



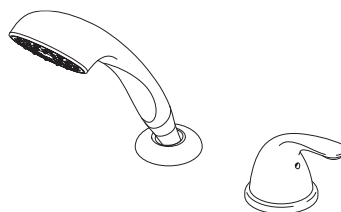
62092

## ROMAN TUB HAND HELD SHOWER AND DIVERTER

## DUCHA DE MANO PARA BAÑERAS ROMANAS Y DESVIADOR

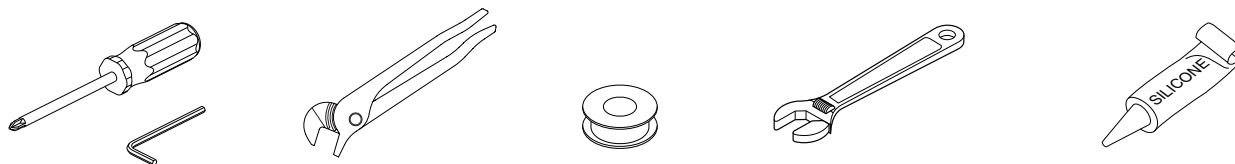
## DOUCHE À MAIN ET DÉRIVATION POUR BAIN ROMAIN

Model/Modelo/Modèle  
RP14979  
Series/Serie/Seria



Write purchased model number here.  
Escriba aquí el número del modelo comprado.  
Inscrivez le numéro de modèle ici.

### You may need/Usted puede necesitar/ Articles dont vous pouvez avoir besoin:



### For easy installation of your Delta faucet you will need:

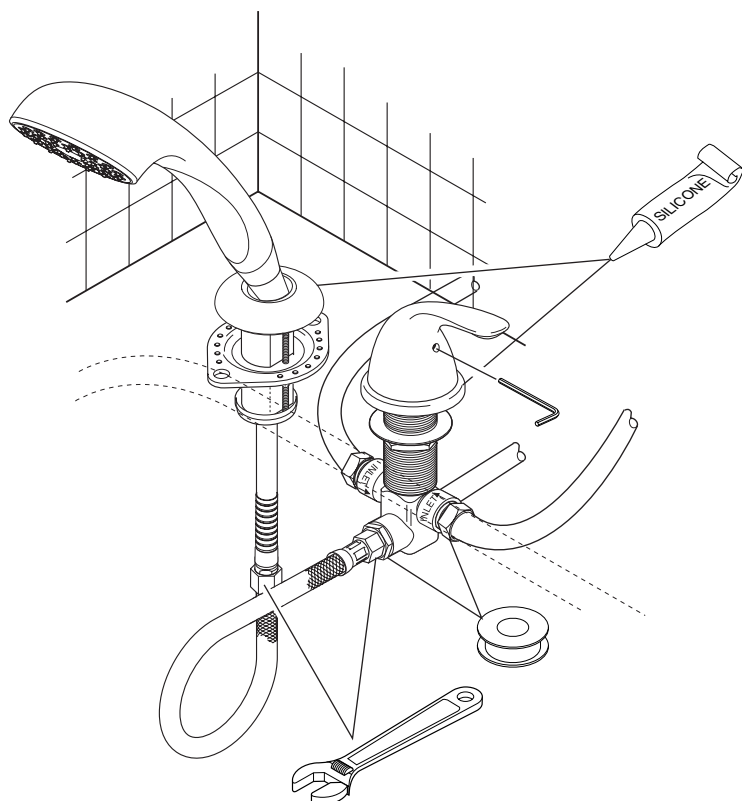
- To **READ ALL** the instructions completely before beginning.
- To **READ ALL** warnings, care, and maintenance information.

### Para instalación fácil de su llave Delta usted necesitará:

- **LEER TODAS** las instrucciones completamente antes de empezar.
- **LEER TODOS** los avisos, cuidados, e información de mantenimiento.

### Pour installer votre robinet Delta facilement, vous devez:

- **LIRE TOUTES** les instructions avant de débiter;
- **LIRE TOUS** les avertissements ainsi que toutes les instructions de nettoyage et d'entretien.



62092

## Limited Warranty on Delta® Faucets

### Parts and Finish

All parts (other than electronic parts and batteries) and finishes of this Delta® faucet are warranted to the original consumer purchaser to be free from defects in material and workmanship for as long as the original consumer purchaser owns the home in which the faucet was first installed or, for commercial users, for 5 years from the date of purchase.

### Electronic Parts and Batteries (if applicable)

Electronic parts (other than batteries), if any, of this Delta® faucet are warranted to the original consumer purchaser to be free from defects in material and workmanship for 5 years from the date of purchase or, for commercial users, for one year from the date of purchase. No warranty is provided on batteries.

Delta Faucet Company will replace, FREE OF CHARGE, during the applicable warranty period, any part or finish that proves defective in material and/or workmanship under normal installation, use and service. If repair or replacement is not practical, Delta Faucet Company may elect to refund the purchase price in exchange for the return of the product. **These are your exclusive remedies.**

Delta Faucet Company recommends using a professional plumber for all installation and repair. We also recommend that you use only genuine Delta® replacement parts.

Delta Faucet Company shall not be liable for any damage to the faucet resulting from misuse, abuse, neglect or improper or incorrectly performed installation, maintenance or repair, including failure to follow the applicable care and cleaning instructions.

Replacement parts may be obtained by calling the applicable number below or by writing to:

### In the United States and Mexico:

Delta Faucet Company  
Product Service  
55 E. 111th Street  
Indianapolis, IN 46280  
1-800-345-DELTA (3358)  
customerservice@deltafaucet.com

### In Canada:

Masco Canada Limited, Plumbing Group  
Technical Service Centre  
350 South Edgeware Road  
St. Thomas, Ontario, Canada N5P 4L1  
1-800-345-DELTA (3358)  
customerservice@mascocanada.com

Proof of purchase (original sales receipt) from the original purchaser must be made available to Delta Faucet Company for all warranty claims unless the purchaser has registered the product with Delta Faucet Company. This warranty applies only to Delta® faucets manufactured after January 1, 1995 and installed in the United States of America, Canada and Mexico.

DELTA FAUCET COMPANY SHALL NOT BE LIABLE FOR ANY SPECIAL, INCIDENTAL OR CONSEQUENTIAL DAMAGES (INCLUDING LABOR CHARGES) FOR BREACH OF ANY EXPRESS OR IMPLIED WARRANTY ON THE FAUCET. Some states/provinces do not allow the exclusion or limitation of special, incidental or consequential damages, so these limitations and exclusions may not apply to you. This warranty gives you special legal rights. You may also have other rights which vary from state/province to state/province.

This is Delta Faucet Company's exclusive written warranty and the warranty is not transferable.

If you have any questions or concerns regarding our warranty, please view our Warranty FAQs at [www.deltafaucet.com](http://www.deltafaucet.com), email us at [customerservice@deltafaucet.com](mailto:customerservice@deltafaucet.com) or call us at the applicable number above.

© 2013 Masco Corporation of Indiana

## Garantía Limitada de las Llaves de Agua (grifos) Delta®

### Piezas y acabado

Todas las piezas (excepto las piezas electrónicas y las pilas) y los acabados de esta llave de agua Delta® están garantizados al consumidor comprador original de estar libres de defectos en material y fabricación durante el tiempo que el comprador original posea la vivienda en la que la llave de agua fue originalmente instalada o, para los consumidores comerciales, durante 5 años a partir de la fecha de compra.

### Componentes electrónicos y pilas (si aplicable)

Todas las piezas (salvo las pilas), si hay, de esta llave de agua Delta® están garantizadas al consumidor comprador original de estar libres de defectos en materiales y fabricación durante 5 años a partir de la fecha de compra o, para los usuarios comerciales, por un año a partir de la fecha de compra. No se garantizan las pilas.

Delta Faucet Company reemplazará, SIN CARGO, durante el período de garantía aplicable, cualquier pieza o acabado que pruebe tener defectos de material y/o fabricación bajo la instalación, uso y servicio normal. Si la reparación o su reemplazo no es práctico, Delta Faucet Company tiene la opción de reembolsarle su dinero por la cantidad del precio de compra a cambio de la devolución del producto. **Estos son sus únicos recursos.**

Delta Faucet Company recomienda que use los servicios de un plomero profesional para todas las instalaciones y reparaciones. También le recomendamos que utilice sólo las piezas de repuesto originales de Delta®.

Delta Faucet Company no será responsable por cualquier daño a la llave de agua que resulte del mal uso, abuso, negligencia o mala instalación o mantenimiento o reparación incorrecta, incluyendo el no seguir los cuidados aplicables y las instrucciones de limpieza.

Las piezas de repuesto se pueden obtener llamando al número correspondiente más abajo, o escribiendo a:

### En los Estados Unidos y México:

Delta Faucet Company  
Product Service  
55 E. 111th Street  
Indianapolis, IN 46280  
1 800 345 DELTA (3358)  
customerservice@deltafaucet.com

### En Canadá:

Masco Canada Limited, Plumbing Group  
Technical Service Centre  
350 South Edgeware Road  
St. Thomas, Ontario, Canada N5P 4L1  
1 800 345 DELTA (3358)  
customerservice@mascocanada.com

La prueba de compra (recibo original) del comprador original debe ser disponible a Delta Faucet Company para todos los reclamos a menos que el comprador haya registrado el producto con Delta Faucet Company. Esta garantía le aplica sólo a las llaves de agua de Delta® fabricadas después del 1 de enero 1995 e instaladas en los Estados Unidos de América, Canadá y México.

DELTA FAUCET COMPANY NO SE HACE RESPONSABLE POR CUALQUIER DAÑO ESPECIAL, INCIDENTAL O CONSECUENTE (INCLUYENDO LOS GASTOS DE MANO DE OBRA) POR EL INCUMPLIMIENTO DE CUALQUIER GARANTÍA EXPRESA O IMPLÍCITA DE LA LLAVE DE AGUA. Algunos estados/provincias no permiten la exclusión o limitación de daños especiales, incidentales o consecuentes, por lo que estas limitaciones y exclusiones pueden no aplicarle a usted. Esta garantía le otorga derechos legales. Usted también puede tener otros derechos que varían de estado/provincia a estado/provincia.

Esta es la garantía exclusiva por escrito de Delta Faucet Company y la garantía no es transferible.

Si usted tiene alguna pregunta o inquietud acerca de nuestra garantía, por favor, vea nuestra sección de preguntas frecuentes FAQ sobre la garantía en [www.deltafaucet.com](http://www.deltafaucet.com), también puede enviarnos un correo electrónico a [customerservice@deltafaucet.com](mailto:customerservice@deltafaucet.com) o llámenos al número que le corresponda anteriormente incluido.

© 2013 Masco Corporación de Indiana

## Garantie limitée des robinets Delta®

### Pièces et fins

Toutes les pièces (à l'exception des composants électroniques et des piles) et tous les fins de ce robinet Delta® sont protégés contre les défauts du matériau et les vices de fabrication par une garantie qui est consentie au premier acheteur et qui demeure valide tant que celui-ci demeure propriétaire de la maison dans laquelle le robinet a été installé. Dans le cas d'une utilisation commerciale, la garantie est de 5 ans à compter de la date d'achat.

### Composants électroniques et piles (le cas échéant)

Si ce robinet Delta® comporte des composants électroniques, ces composants (à l'exception des piles) sont protégés contre les défauts du matériau et les vices de fabrication par une garantie consentie au premier acheteur qui est d'une durée de 5 ans à compter de la date d'achat. Dans le cas d'une utilisation commerciale, la garantie est d'un an à compter de la date d'achat. Aucune garantie ne couvre les piles.

Delta Faucet Company remplacera, GRATUITEMENT, pendant la période de garantie applicable, toute pièce ou tout fini qui présentera une défectuosité du matériau et/ou un vice de fabrication pour autant que le robinet ait été installé, utilisé et entretenu normalement. S'il est impossible de réparer ou de remplacer le robinet, Delta Faucet Company pourra décider de rembourser le prix d'achat du produit pour autant que celui-ci lui soit retourné. **Il s'agit de vos seuls recours.**

Delta Faucet Company recommande de confier l'installation et la réparation à un plombier professionnel. Nous vous recommandons également d'utiliser uniquement des pièces de rechange authentiques Delta®.

Delta Faucet Company se dégage de toute responsabilité à l'égard des dommages causés au robinet en raison d'un mauvais usage, d'un usage abusif, de la négligence ou de l'utilisation d'une méthode d'installation, de maintenance ou de réparation incorrecte ou inadéquate, y compris les dommages résultant du non-respect des instructions de nettoyage et d'entretien applicables.

Pour obtenir des pièces de rechange, veuillez appeler au numéro applicable ci-dessous ou écrire à l'adresse applicable ci-dessous.

### Aux États-Unis et au Mexique :

Delta Faucet Company  
Product Service  
55 E. 111th Street  
Indianapolis, IN 46280  
1-800-345-DELTA (3358)  
customerservice@deltafaucet.com

### Au Canada:

Masco Canada Limited, Plumbing Group  
Technical Service Centre  
350 South Edgeware Road  
St. Thomas, Ontario, Canada N5P 4L1  
1-800-345-DELTA (3358)  
customerservice@mascocanada.com

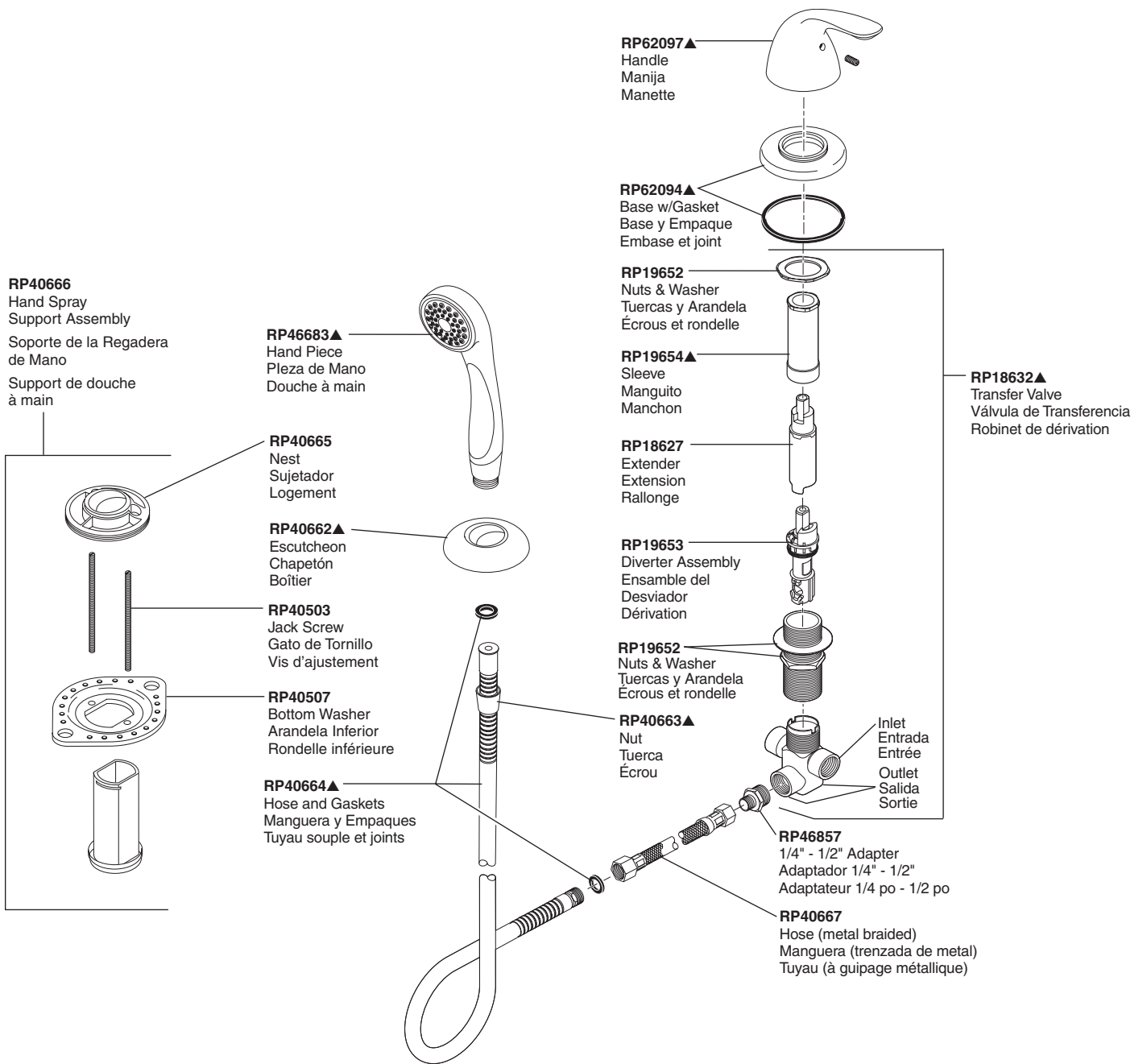
La preuve d'achat (reçu original) du premier acheteur doit être présentée à Delta Faucet Company pour toutes les demandes en vertu de la garantie, sauf si le produit a été enregistré auprès de Delta Faucet Company. La présente garantie s'applique uniquement aux robinets Delta® fabriqués après le 1er janvier 1995 et installés aux États-Unis d'Amérique, au Canada et au Mexique.

DELTA FAUCET COMPANY SE DÉGAGE DE TOUTE RESPONSABILITÉ À L'ÉGARD DES DOMMAGES PARTICULIERS, CONSÉCUTIFS OU INDIRECTS (Y COMPRIS LES FRAIS DE MAIN-D'ŒUVRE) QUI POURRAIENT RÉSULTER DE LA VIOLATION D'UNE GARANTIE IMPLICITE OU EXPLICITE QUELCONQUE SUR LE ROBINET. Dans les États ou les provinces où il est interdit de limiter ou d'exclure la responsabilité à l'égard des dommages particuliers, consécutifs ou indirects, les limites et les exclusions susmentionnées ne s'appliquent pas. La présente garantie vous donne des droits précis qui peuvent varier selon l'État ou la province où vous résidez.

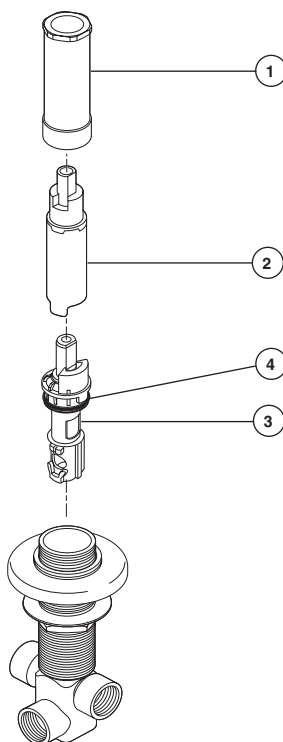
La présente garantie écrite est la garantie exclusive offerte par Delta Faucet Company et elle n'est pas transférable.

Si vous avez des questions ou des préoccupations en ce qui concerne notre garantie, veuillez consulter la page Warranty FAQs à [www.deltafaucet.com](http://www.deltafaucet.com), faire parvenir un courriel à [customerservice@deltafaucet.com](mailto:customerservice@deltafaucet.com) ou nous appeler au numéro applicable.

© 2013 Division de Masco Indiana



▲Specify Finish/Especifíque el Acabado/Précisez le Fini



## Maintenance

**If leaks from hand piece:** SHUT OFF WATER SUPPLIES.

Replace Diverter Assembly (3)—Repair Kit RP19653.

1. Remove handle. Remove sleeve (1).
2. Reinstall handle. Pull on handle to remove extender (2) and diverter assembly (3) from the valve.
3. Detach handle and replace old diverter assembly (3) with a new one.
4. Reinstall handle to extender (2) and diverter assembly (3).
5. Align KEY (4) on diverter assembly (3) with keyway in transfer valve by pushing down on handle. Rotate while pushing if necessary to locate the keyway.
6. Remove handle from extender (2) and reinstall sleeve (1).
7. Reinstall handle.

## Cleaning and Care

Care should be given to the cleaning of this product. Although its finish is extremely durable, it can be damaged by harsh abrasives or polish. To clean, simply wipe gently with a damp cloth and blot dry with a soft towel.

## Backflow Protection System

Your Delta® faucet hand shower incorporates a backflow protection system that has been tested to be in compliance with ASME A112.18.3, CSA B125 and ASME A112.18.1. It incorporates two certified check valves in series, which operate independently and are integral, non-serviceable parts of the wand assembly.

## Mantenimiento

**Si hay filtración de la pieza de mano:** CIERRE LOS SUMINISTROS DE AGUA.

Reemplace el Ensemble del Desviador (3)—Equipo de Reparación RP19653.

1. Quite la manija. Quite la manga (1).
2. Instale de nuevo la manija. Hale la manija para sacar el ensamble de la extensión (2) y el desviador (3) de la válvula.
3. Descontecte la manija y reemplace el ensamble del desviador viejo (3) con uno nuevo.
4. Reinstale la manija el ensamble de extensión (2) y el desviador (3).
5. Alinee la MUESCA (4) en el ensamble del desviador (3) con la ranura en la válvula de transferencia al empujar hacia abajo la manija. Gire mientras empuja si es necesario para localizar la ranura.
6. Quite la manija de la extensión (2) e instale de nuevo la manga (1).
7. Instale de nuevo la manija.

## Limpieza y Cuidado de su Llave

Tenga cuidado al ir a limpiar este producto. Aunque su acabado es sumamente durable, puede ser afectado por agentes de limpieza o para limpiar abrasivos. Para limpiar su llave, simplemente frótelas con un trapo húmedo y luego séquela con una toalla suave.

## Sistema de protección contra el contraflujo

Su regadera de mano de Delta® incorpora un sistema de protección de contra-flujo que ha sido probado y cumple con ASME A112.18.3, CSA B125 y ASME A112.18.1. Este incorpora en la pieza de mano dos válvulas de retención o checadoras certificadas en una serie, las cuales operan independientemente y son piezas integrantes que no requieren servicio.

## Entretien

**Si la douche à main fuit:** COUPEZ L'EAU.

Remplacez la dérivation (3) (kit de réparation RP19653).

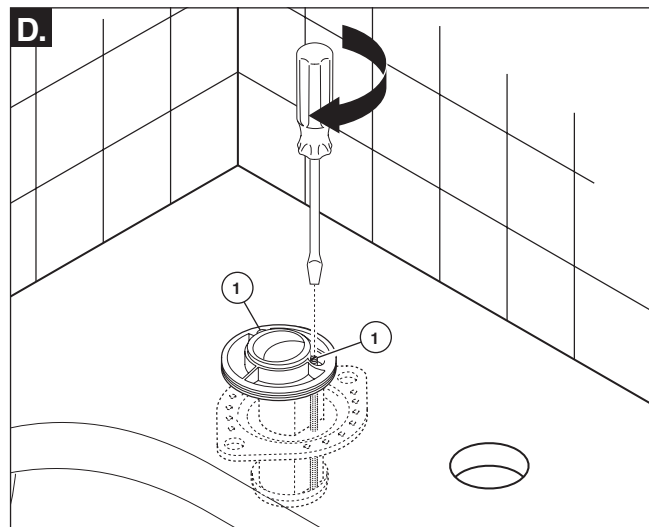
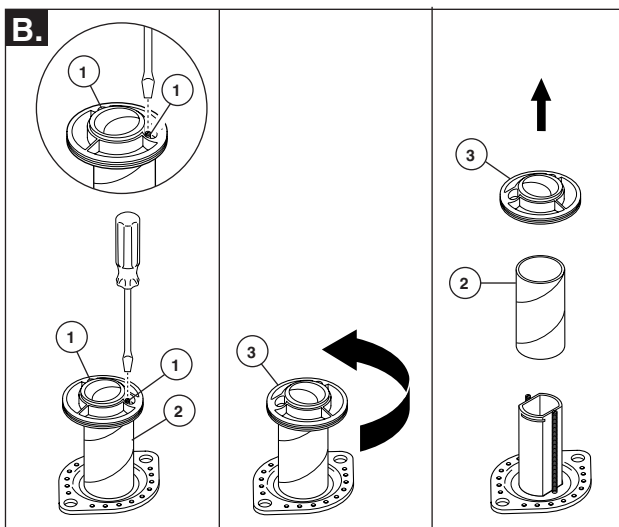
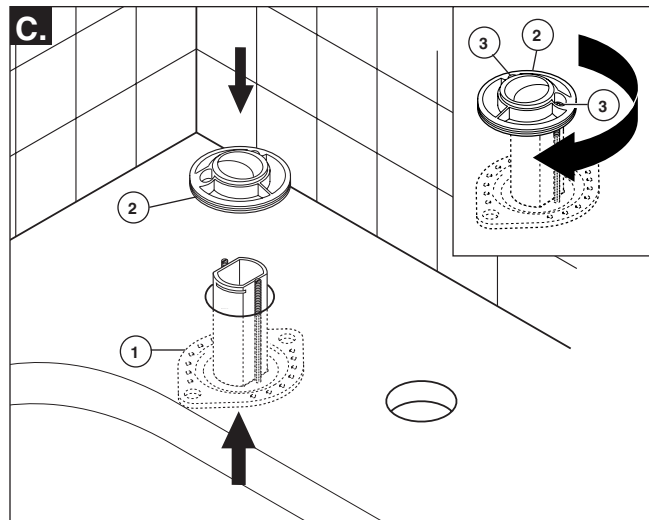
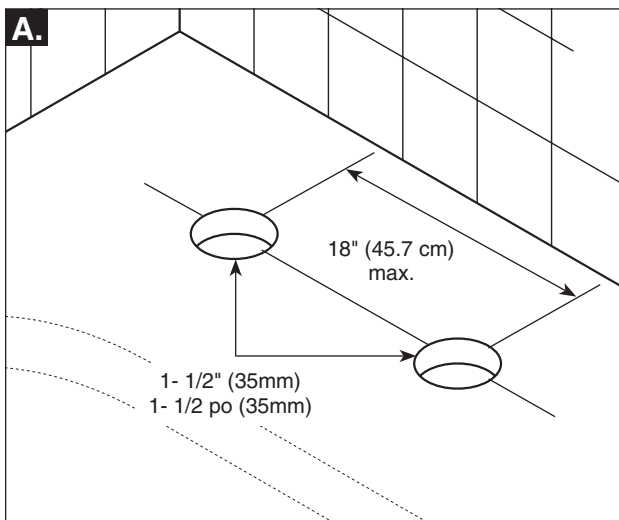
1. Enlevez la poignée. Enlevez le manchon (1).
2. Remettez la poignée en place. Tirez la poignée pour enlever la rallonge (2) et la dérivation (3) du robinet.
3. Démontez la poignée et remplacez la vieille dérivation (3) par une neuve.
4. Remettez la poignée en place sur la rallonge (2) et la dérivation (3).
5. Centrez la CLAVETTE (4) de la dérivation (3) sur la rainure dans le robinet de dérivation tout en abaissant la poignée. Tournez la poignée au besoin en l'abaissant de manière à repérer la rainure de clavette.
6. Enlevez la poignée de la rallonge (2) et reposez le manchon (1).
7. Remettez la poignée en place.

## Instructions de nettoyage

Il faut le nettoyer avec soin. Même si son fini est extrêmement durable, il peut être abîmé par des produits fortement abrasifs ou des produits de polissage. Il faut simplement le frotter doucement avec un chiffon humide et le sécher à l'aide d'un chiffon doux.

## Dispositif anti-siphonnage

Votre douche à main Delta® est munie d'un dispositif anti-siphonnement qui est conforme aux normes ASME A112.18.3, CSA B125 et ASME A112.18.1. Ce dispositif se compose de deux clapets indépendants homologués, montés en série dans le tube rigide, qui sont non réparables.

**1**

**A. SHUT OFF WATER SUPPLIES.** Drill two 1-1/2" diameter holes in finished surface, one for the transfer valve and one for the spray support assembly. **NOTE:** The length of the braided metal hose limits the distance between the transfer valve and deck fitting. The distance between the transfer valve and deck fitting should not exceed 18" with the braided metal hose furnished.

**B.** Loosen screws (1) until cardboard tube (2) is free. Rotate nest (3) 90° and remove. Remove cardboard tube and discard.

**C.** Install spray support assembly (1) from below. Replace nest (2) on spray support assembly and rotate 90° to expose screws (3).

**D.** Tighten screws (1) with a regular slotted screwdriver. **NOTE: One screw can be fully tightened before the other screw is tightened.**

**A. CIERRE LOS SUMINISTROS DE AGUA.** Taladre dos hoyos de 1-1/2" de diámetro en la superficie acabada, uno para la válvula de transferencia y uno para el soporte del rociador. **NOTA:** El largo de la manguera de metal trenzada limita la distancia entre la válvula de transferencia y el accesorio del borde. La distancia entre la válvula de transferencia y el accesorio del borde no debe de exceder 18" con la manguera de metal trenzada suministrada.

**B.** Afloje los tornillos (1) hasta que el tubo de cartón (2) quede libre. Gire el sujetador (3) 90° y quite. Quite el tubo de cartón y descarte.

**C.** Instale el soporte de la regadera de mano (1). Coloque el nidal (2) otra vez en el soporte del rociador y gire 90° para descubrir los tornillos (3).

**D.** Apriete los tornillos (1) con un destornillador con ranura corriente. **NOTA: Un tornillo puede apretarse completamente antes de atornillar el otro.**

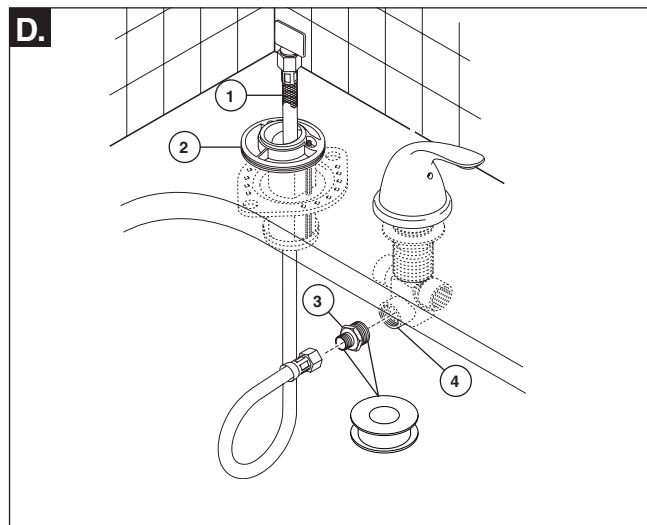
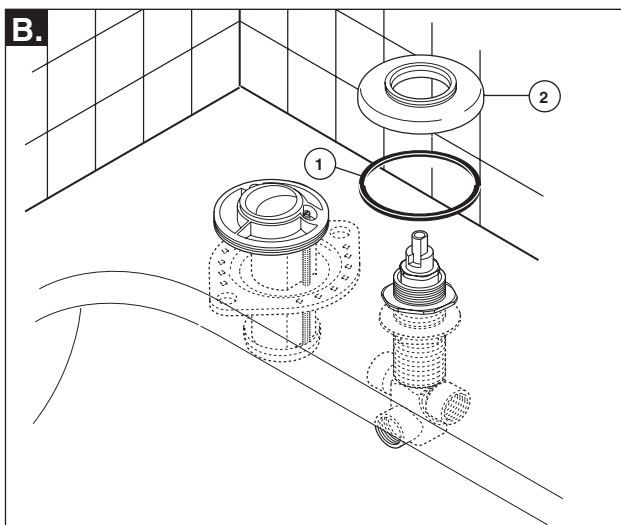
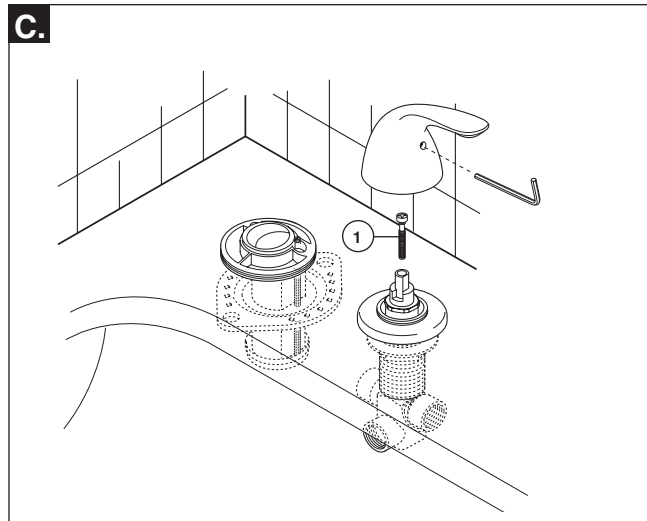
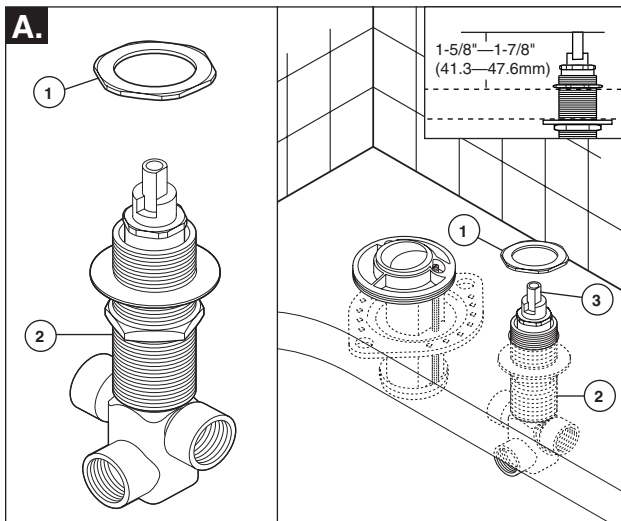
**A. COUPEZ L'EAU.** Percez deux trous de 1 1/2 po de diamètre dans la surface finie, le premier destiné au robinet de dérivation et l'autre au montage du support de la douche à main. **NOTE :** la longueur du tuyau à guipage métallique limite la distance entre le robinet de dérivation et le support de la douche à main. Cette distance ne doit pas dépasser 18 pouces lorsqu'on utilise la tuyau à guipage métallique fourni.

**B.** Desserrez les vis (1) jusqu'à ce que le tube de carton (2) se libère. Tournez le logement (3) de 90° et retirez-le. Retirez le tube en carton et jetez-le.

**C.** Installez le support de douche à main (1) par-dessous. Remettez le logement (2) sur le support de douche à main et tournez-le de 90° pour exposer les vis (3).

**D.** Serrez les vis (1) avec un tournevis à extrémité plate. **NOTE: vous pouvez serrer une vis complètement avant de serrer la vis suivante.**

# 2



**A.** Remove thin nut (1) from transfer valve (2). Install transfer valve from underside of mounting surface so that the handle stem (3) is 1-5/8" to 1-7/8" above the finished surface. Reinstall thin nut (1) to secure valve.

**B.** Install gasket (1) and base (2). OPTION: If deck is uneven, use silicone sealant under the gasket.

**C.** Install handles. If you are installing a lever handle, be sure to install the retention screw (1) into the stem prior to installing the handle.

**D.** Insert the leader hose (1) through the spray support assembly (2). Connect the adapter (3) to the diverter outlet (4), and connect the leader hose to the adapter. Tighten securely. Use plumber tape on threaded connections.

**A.** Quite la tuerca delgada (1) de la válvula de transferencia (2). Instale la válvula de transferencia desde la parte interior de la superficie de montaje de manera que la espiga de la manija (3) esté de 1-5/8" a 1-7/8" sobre la superficie acabada. Reinstale la tuerca delgada (1) para fijar la válvula.

**B.** Instale el empaque (1) y la base (2). OPCIÓN: Si el borde está desnivelado, use sellador de silicón debajo del empaque.

**C.** Instale las manijas. Si usted está instalando manijas en forma de cruz o palanca, asegúrese de instalar el tornillo de retención (1) dentro de la espiga antes de instalar la manija.

**D.** Introduzca la manguera principal (1) a través del soporte del rociador (2). Conecte el adaptador (3) a la salida del desviador (4), y conecte la manguera principal al adaptador. Use cinta plomero en las conexiones enroscadas.

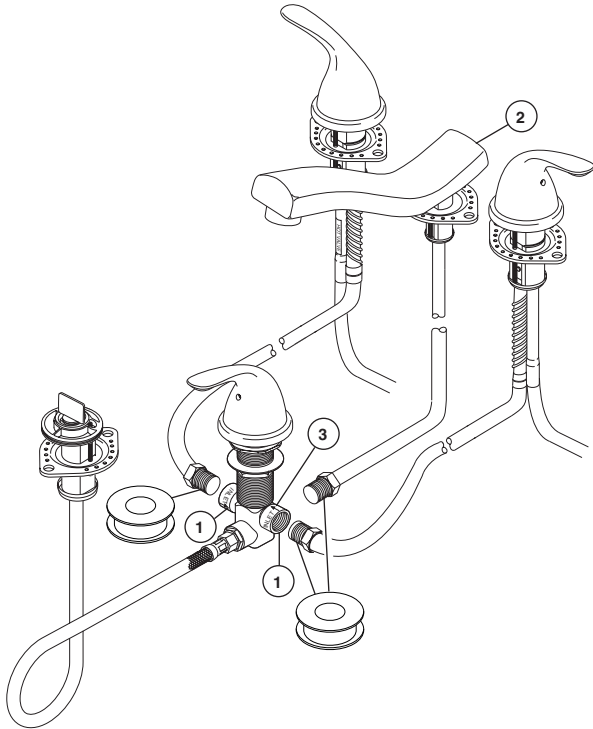
**A.** Enlevez l'écrou mince (1) du robinet de dérivation (2). Monter le robinet par le dessous de la surface de sorte que la tige de la poignée (3) se trouve entre 1 5/8 et 1 7/8 po au-dessus de la surface finie. Fixez le robinet en reposant l'écrou mince (1).

**B.** Posez le joint (1) et l'embase (2). FACULTATIF : si la surface est inégale, appliquez du composé d'étanchéité à la silicone sous le joint.

**C.** Posez les poignées. Si les poignées sont cruciformes ou s'il s'agit de manettes, assurez-vous de poser la vis de retenue (1) dans la tige avant de poser la poignée ou la manette.

**D.** Introduisez le tuyau souple (1) dans le support de douche à main (2). Raccordez l'adaptateur (3) à la sortie de l'inverseur (4), puis raccordez le tuyau souple de départ à l'adaptateur. Appliquez du ruban de plomberie sur les filets des raccords.

# 3

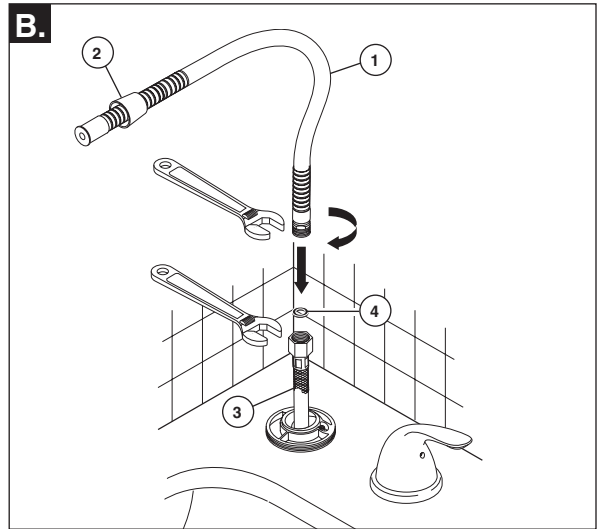
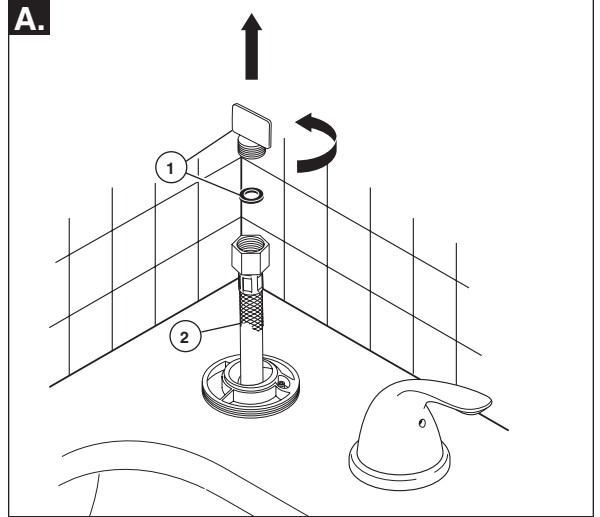


From tub valves, connect hot and cold water lines to labeled inlets (1) on transfer valve. Either inlet (1) may be used for hot and cold. Use plumber tape on threaded connections. Connect tub spout (2) to remaining outlet port (3) on transfer valve. **WARNING: Excessive heat during installation may damage internal components. Removal of the diverter is recommended prior to installation if excessive heat will be used.**

Desde las válvulas de la bañera, conecte las líneas de agua caliente y fría a las tomas con etiquetas (1) en la válvula de transferencia. Cualquier toma de entrada (1) se puede usar para la caliente y fría. Use cinta plomero, en las conexiones entrosCADAS. Conecte el tubo de salida de la bañera (2) al puerto de salida que queda (3) en la válvula de transferencia. **PRECAUCIÓN: El exceso de calor durante la instalación puede dañar los componentes internos. Se recomienda que quitar el desviador antes de la instalación si se a a usar exceso de calor.**

Raccordez les conduites d'eau chaude et d'eau froide des robinets de la baignoire aux entrées marquées (1) du robinet de dérivation. L'une ou l'autre des entrées (1) peuvent servir indifféremment pour l'eau chaude et l'eau froide. Appliquez du ruban plomberie sur les filets des raccords. Raccordez le bec (2) dans l'autre orifice (3) sur le robinet de dérivation. **ATTENTION : La chaleur excessive peut abîmer les éléments internes. Il est recommandé d'enlever la dérivation avant l'installation si on prévoit utiliser une chaleur excessive.**

# 4



**A.** Remove and discard the test cap and gasket (1) from braided metal hose (2). **NOTE: This is an extra gasket, one is supplied with the other hose.**

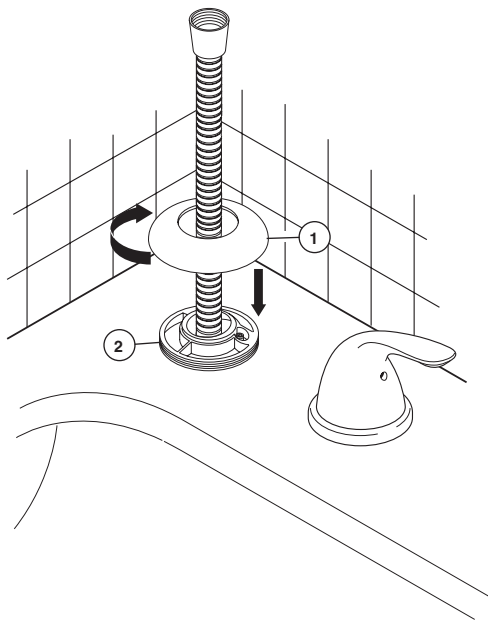
**B.** Slide hose (1) through conical nut (2). Attach hose (1) to braided metal hose (3) using gasket (4) and tighten. **DO NOT** install hand piece yet.

**A.** Quite y descarte la tapa de prueba y el empaque (1). **NOTA: Este es un empaque adicional, se suministra otro con la manguera.**

**B.** Deslice la manguera (1) a través de la tuerca cónica (2). Una la manguera (1) a la manguera trenzada de metal (3) usando el empaque (4) y apriete. **NO** instale la pieza de mano todavía.

**A.** Retirez et jetez le capuchon d'essai et le joint (1). **NOTE: il s'agit d'un joint supplémentaire; un joint est fourni avec le tuyau souple.**

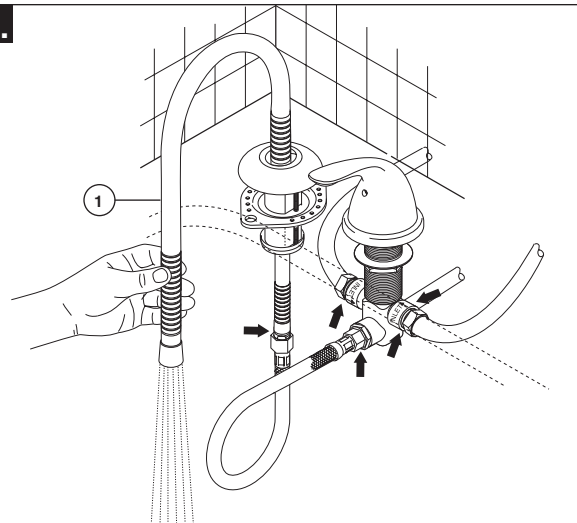
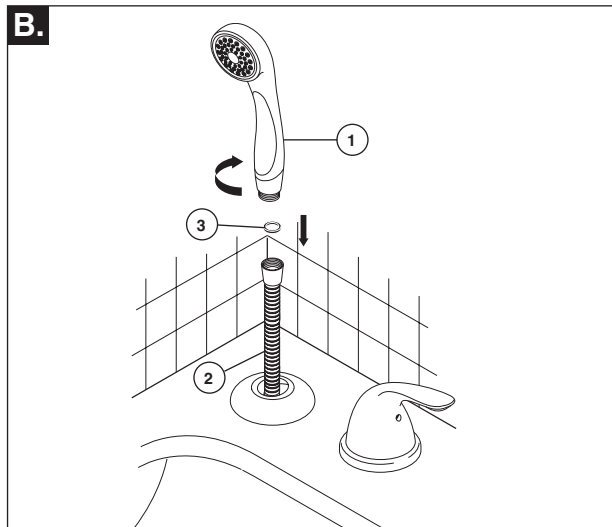
**B.** Introduisez le tuyau souple (1) dans l'écrou conique (2). Fixez le tuyau souple (1) au tuyau souple à gaine métallique tressée (3) en vous servant du joint (4). Serrez le raccord. **N'INSTALLEZ PAS** encore la douche à main.

**C.**

**C.** Install base (1) to nest (2) and tighten. **OPTION: Use silicone under the base if deck is uneven.**

**C.** Instale la base (1) dentro de la cavidad (2) y apriete. **OPCIÓN: Si la superficie está desnivelada, use silicón por debajo de la base.**

**C.** Installez la base (1) sur le logement (2) et serrez-la. **FACULTATIF: placez du composé d'étanchéité à la silicone sous la base si la plage est inégale.**

**5****A.****B.**

**A.** Turn on water supplies. Pull hose (1) to its furthest extension, pointing it down into the tub, turn the diverter handle to the hand shower position. Turn bath valve handles to the full on positions, and flush water lines for one minute.

**Important: This flushes away any debris that could cause damage to internal parts.** Check all connections at arrows for leaks. Re-tighten if necessary, but do not overtighten. After flushing turn off water at bath valve handles. Return the diverter handle back to its normal position.

**B.** Attach hand piece (1) to hose (2) with gasket (3) between connection.

**A.** Abra los suministros de agua. Hale la manguera (1) a su máxima extensión, dirigiéndola hacia abajo dentro de la bañera, gire la manija del desviador a la posición de la ducha de mano. Gire las manijas de la válvula de la bañera a las posiciones completamente abiertas, y deje que corra el agua por un minuto. **Importante: esto limpia cualquier escombros que pudiera causar daño a las partes internas.** Examine si hay filtraciones en todas las conexiones indicadas con las flechas. Apriete de nuevo si es necesario, pero no apriete demasiado. Después de dejar correr el agua, ciérrela con las manijas de la válvula de bañera. Coloque la manija desviadora otra vez en su posición normal.

**B.** Conecte la pieza de mano (1) a la manguera (2) con el empaque (3) entre la conexión.

**A.** Ouvrez les soupapes d'eau chaude et d'eau froide. Tirez le tuyau (1) le plus possible en l'orientant dans la baignoire et placez la manette de la dérivation à la position (douche à main). Ouvrez les robinets de la baignoire à leur position maximale et laissez couler l'eau pendant une minute. **Important : cette manoeuvre permet d'évacuer les saletés qui pourraient abimer les éléments internes.** Vérifiez l'étanchéité de tous les raccords (aux flèches). Resserrez les raccords, au besoin, mais prenez garde de trop les serrer. Après avoir purgé les robinets, fermez-les. Remettez la manette de la dérivation à sa position normale.

**B.** Fixez la douche à main (1) au tuyau souple (2) après avoir placé le joint (3) dans le raccord.