

GERBER®

Wall mount body spray installation instructions *Instalación de rociador con montaje en la pared* *Instructions d'installation des jets latéraux*

Before you begin *Antes de comenzar* *Avant de commencer*

Flush piping system to ensure no debris is in the piping.
Haga correr el agua para limpiar residuos en la tubería.
Nettoyer le système de tuyauterie par un courant d'eau pour s'assurer qu'il ne contient pas de débris.

Pressure Balancing Loop *Conexión para presión balanceada* *Boucle de régulation de pression*

When using multiple body sprays, do not plumb in series. Use a pressure balancing loop as shown below:
Cuando use múltiples rociadores, no los conecte en forma consecutiva. Use una conexión para presión balanceada como se muestra a continuación:
Lorsqu'on installe plusieurs jets latéraux, ne pas plomber en série. Utiliser une boucle de régulation de pression comme il est indiqué ci-dessous:



D460244

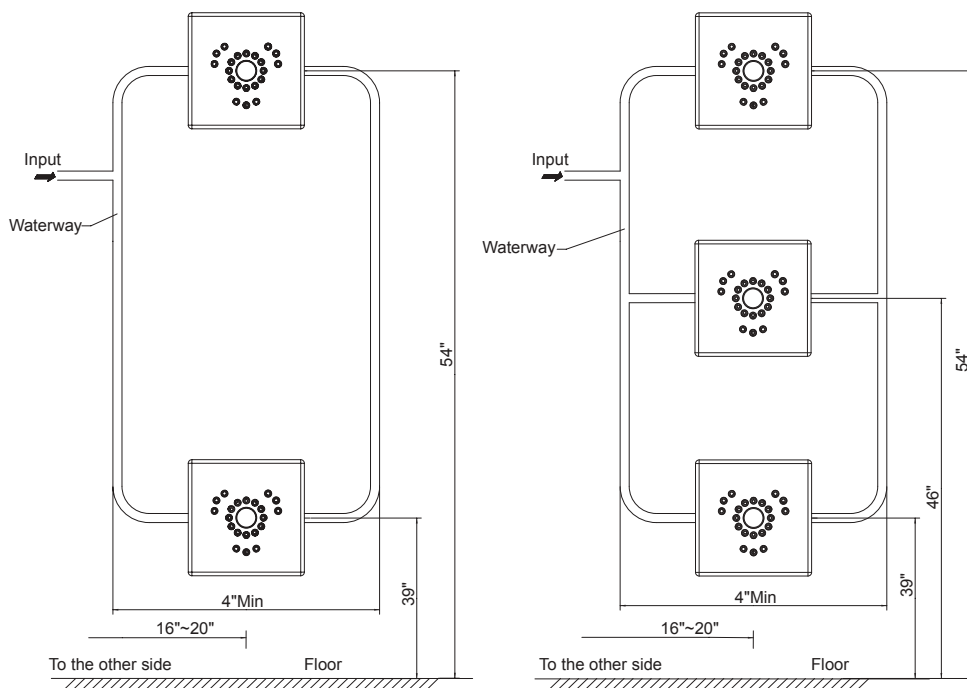


D460258

Note: this product is used to illustrate installation. Your product may be a different style but will install the same way

Remarque : ce produit est utilisé pour illustrer l'installation. Votre produit peut différer de celui-ci, mais la procédure d'assemblage demeure la même.

Nota: empleamos este producto para ilustrar la instalación. Su producto podría ser de un estilo diferente aunque se instalará de la misma forma.



Need Help? In **USA** Please call our toll-free Customer service line at **1-888-328-2383** or **WWW.GERBERONLINE.COM** for additional assistance or service.
In **CA** Please call our toll-free Customer service line at **1-800-487-8372** or **WWW.GERBERONLINE.CA** for additional assistance or service.

Besoin d'aide pour? Aux **États-Unis**, veuillez appeler notre ligne de Service à la clientèle sans frais au **1-888-328-2383** ou de visiter **WWW.GERBERONLINE.COM** pour obtenir de l'aide ou un service supplémentaire. Au **Canada**, veuillez appeler notre ligne de Service à la clientèle sans frais au **1-800-487-8372** ou de visiter **WWW.GERBERONLINE.CA** pour obtenir de l'aide ou un service supplémentaire.

¿Necesita ayuda? En **Estados Unidos**, favor de llamar a nuestra línea de servicio al cliente gratuita al **1-888-328-2383** o visítenos en **WWW.GERBERONLINE.COM** para obtener asistencia o servicio adicional. En **Canada**, favor de llamar a nuestra línea de servicio al cliente gratuita al **1-800-487-8372** o visítenos en **WWW.GERBERONLINE.CA** para obtener asistencia o servicio adicional.

Installation of body spray / Instalación del rociador / Installation des jets latéraux

1. The stub-out length of 1/2" NPT supply pipe should be 1/2" to 11/16" measured from finished wall surface.

El tubo de suministro de agua de 1/2 pulg. NPT debe sobresalir de 1/2 pulg. a 11/16 pulg. de la pared terminada.

Le bout de tuyau d'alimentation de 1/2 po (1,3 cm) doit dépasser de 1/2 po à 11/16 po (1,3 cm à 1,8 cm) de la surface du mur fini.

2. Apply pipe tape sealant to pipe nipple thread. Apply mildew resistant silicone caulk around inside rim of flange for water seal to wall.

Aplique cinta selladora de plomería al niple roscado del tubo. Aplique pasta de silicona resistente a la humedad en el interior del borde de la brida para evitar que entre agua en la pared.

Appliquer du ruban d'étanchéité pour tuyau sur les filets du raccord de tuyau. Appliquer un joint de silicone résistant à la moisissure autour du bord intérieur de la bride pour former un joint étanche à l'eau au mur.

3. Place escutcheon over pipe stub-out, then thread body spray nozzle onto the stub out; Tighten the spray nozzle by turning the nozzle clockwise with one hand while holding the flange to the finished wall surface with the other.

Coloque el escudo sobre el tubo que sobresale y luego enrosque la boquilla del rociador; Ajuste la cabeza del rociador girándola, con una mano, en sentido de las agujas del reloj y sosteniendo la brida contra la pared con la otra mano.

Placer l'écusson sur le tuyau qui dépasse, puis visser la buse du jet sur ce tuyau ; Serrer la buse du jet en la tournant d'une main dans le sens des aiguilles d'une montre tout en maintenant la bride sur la surface du mur fini de l'autre main.

4. Finish tightening the spray nozzle using a wrench against the flats on the side of the ball joint sleeve.

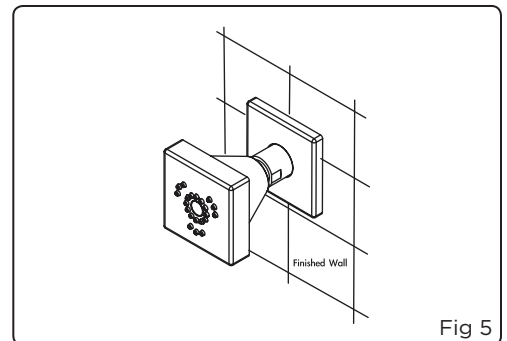
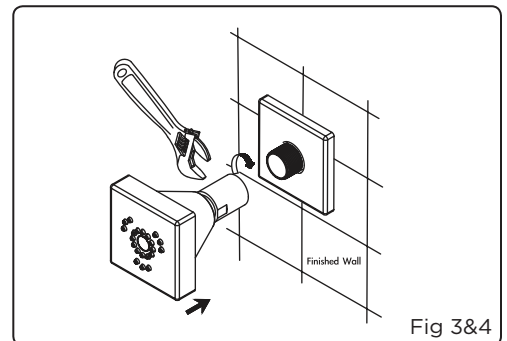
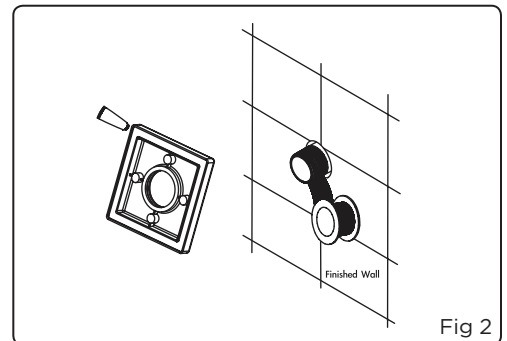
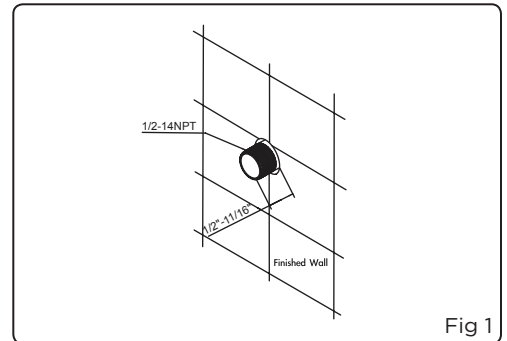
Ajuste la boquilla del rociador con una llave, tomando el manguillo de la unión esférica por los costados chatos.

Serrer complètement la buse du jet en utilisant une clé sur les pans, sur le côté du manchon de joint à rotule.

5. Press escutcheon to the wall. Test for water tight joints.

Pousser l'écusson au mur. Vérifier que les joints sont étanches à l'eau.

Presione el escudo contra la pared. Compruebe que las juntas sean impermeables.



Maintenance Your new faucet is designed for years of trouble-free performance. Keep it looking new by cleaning it periodically with a soft cloth. Avoid abrasive cleaners, steel wool and harsh chemicals as these will dull the finish and void your warranty.

Warranty Registration: Please log on to gerberonline.com to register your product today.

Trouble-Shooting / Dépannage / Guía de Solucionar Problemas

If water flow is restricted, there may be debris caught in the screen filter of the ball joint. Use the procedure below to check and clean the screen filter.

Un débit d'eau restreint peut indiquer la présence de débris dans le filtre à tamis ou le joint à rotule. Procéder de la façon suivante pour vérifier et nettoyer le filtre à tamis.

Si se reduce el flujo de agua, puede que haya suciedad en el filtro de la unión esférica. Siga el procedimiento que se indica más adelante para limpiar el filtro.

1. Remove the body spray from the wall.

Enlever le jet latéral du mur.

Retire el rociador de la pared.

2. Take the screen filter out of the ball joint by using pliers.

Retirer le filtre à tamis du joint à rotule à l'aide de pinces.

Saque el filtro de la junta esférica con unas tenazas.

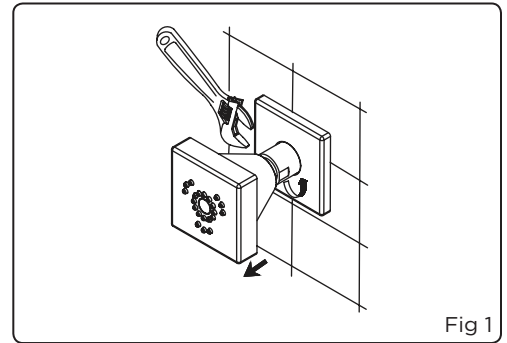


Fig 1

3. Flush the debris on the screen filter.

Nettoyer à grande eau les débris pouvant se trouver sur le filtre à tamis.

Enjuague la suciedad que haya en el filtro.

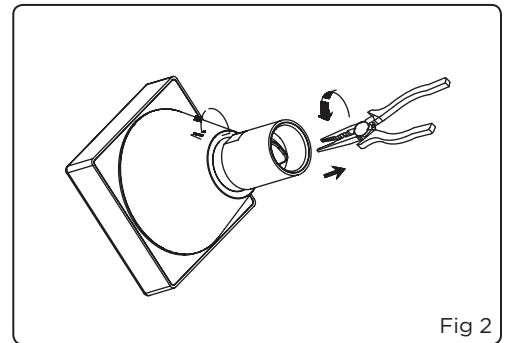


Fig 2

4. Reinstall the screen filter and body spray.

Réinstaller le filtre à tamis et le jet latéral.

Vuelva a instalar el filtro y el rociador.

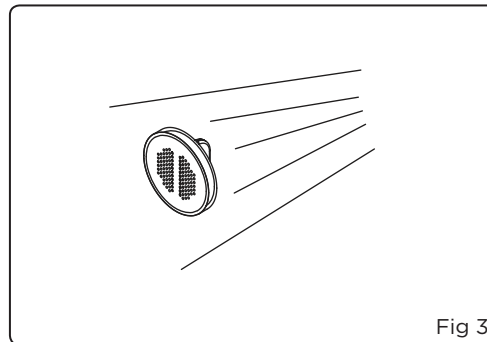


Fig 3

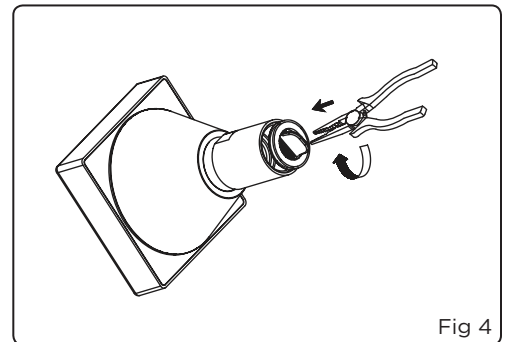


Fig 4

Cleaning Instructions / Instrucciones para la limpieza / Directives de nettoyage

To maintain and protect the fine luster of all products, clean with a soft, damp cloth only. DO NOT USE detergents or cleanser as they may harm the protective finish.
Pour que ces produits conservent leur beau lustre, les nettoyer uniquement avec un chiffon doux et humide. NE PAS EMPLOYER de détergents ni de nettoyeurs, car ils peuvent abîmer le fini protecteur.
Para mantener y proteger el lustre de los productos, use sólo un trapo limpio y húmedo para la limpieza. NO USE detergentes o limpiadores porque pueden dañar el acabado.

Entretien Votre nouveau robinet est conçu pour fonctionner sans problème, des années durant. Nettoyez-le périodiquement avec un chiffon doux pour qu'il conserve la même apparence qu'à l'état neuf. Évitez les nettoyeurs abrasifs, la laine d'acier et les produits chimiques forts puisqu'ils endommageront le fini et rendront votre garantie nulle. **Enregistrement de la garantie:** veuillez vous connecter sur gerberonline.com pour enregistrer votre produit aujourd'hui.

Mantenimiento Su grifo nuevo está diseñado para brindar años de servicio sin problemas. Mantenga su apariencia nueva limpiándolo periódicamente con un paño suave. Evite limpiadores abrasivos, estropajo de acero y químicos cáusticos porque deslustrarán el acabado y anularán la garantía. **Registro de la garantía:** por favor ingrese para gerberonline.com para registrar su producto en la actualidad.