



44346 44340

Two Handle Metering Faucet

Grifo dosificador con

Robinet à manettes à fermeture automatique

Warning:

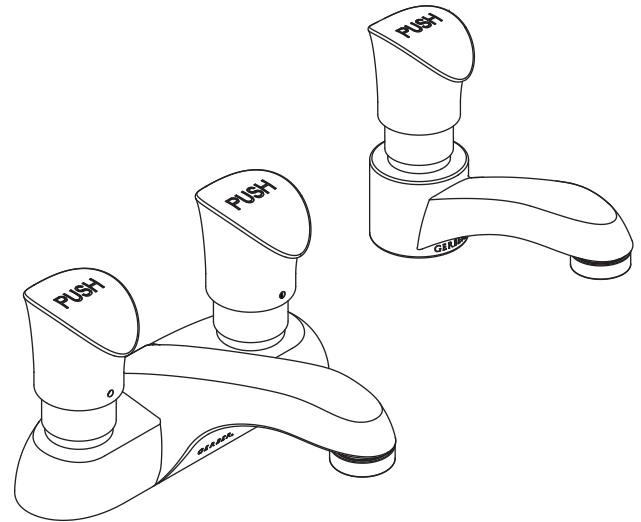
The product should be installed by a local licensed plumber.

Advertencia:

El producto ha de ser instalado por un plomerolocal autorizado.

Avertissement:

Ce produit doit être installé par un plombier qualifié pour exercer dans cette région.

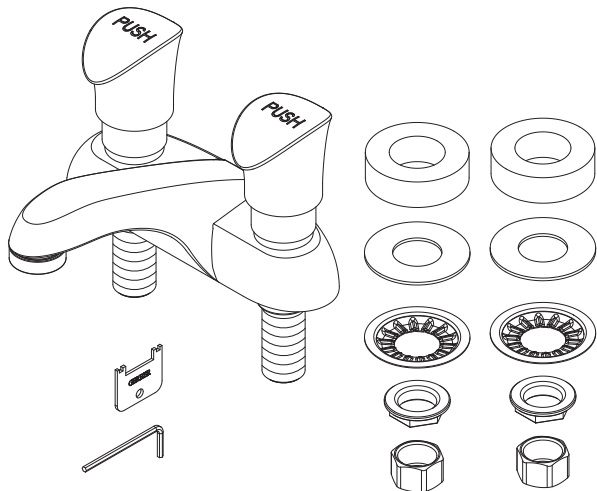


Before Your Installation
Antes de Instalar
Avant l'installation

Check to make sure you have the following parts indicated below:

Verifique que tenga todas las partes indicadas:

Vérifier pour vous assurer que vous possédez les pièces au bas:

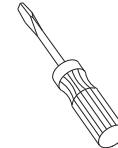


Tools You Will Need
Herramientas Necesarias
Outils dont vous aurez besoin



Adjustable wrench

Llave ajustable



Flat screwdriver

Destornillador chato



Groove joint plier

Pinzas ajustables

Clé à molette

Tournevis à lane plate

Pince multiprise



Phillips screwdriver

Destornillador cruciforme

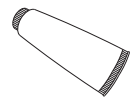
Tournevis Phillips



Pipe tape

Cinta selladora para rosca

Ruban pour tuyau



Silicone Sealant

Enduit d'étanchéité au silicone

Sellador de silicona

Need Help? Please call our toll-free Customer service line at **1-888-648-6466** for additional assistance or service.

Requiere asistencia? Favor llamar a nuestro servicio a clientes sin costo al **1-888-648-6466** para asistencia adicional o servicio

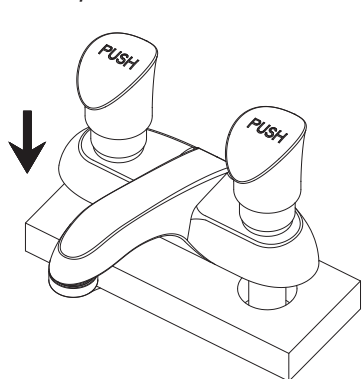
Besoin d'aide? Veuillez communiquer avec notre service à la clientèle au numéro sans frais **1-888-648-6466** pour obtenir du service ou de l'aide additionnels..

Faucet Installation Procedures/Instalación del Grifo/Procédures d'installation du robinet

Shut off main water supply before installation.

Cierre el suministro de agua antes de instalar.

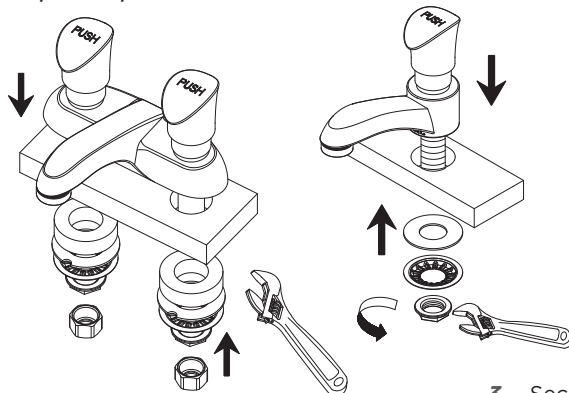
Couper l'alimentation d'eau principale avant l'installation.



1. Mount the spout to top of base.

Coloque el vertedor en la parte superior de la base.

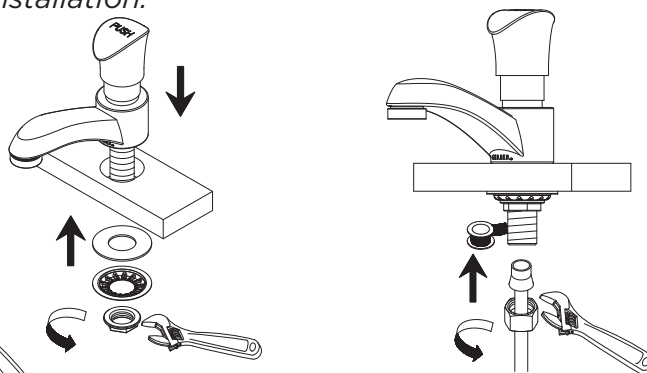
Fixer le robinet sur le comptoir.



2. Install the plastic spacer (if required), washers and locknuts to the faucet from underneath the base.

Instale el separador de plástico (de ser necesario), las arandelas y las contratuercas en el grifo desde la parte inferior de la base.

Installer le patin d'espacement en plastique (au besoin), les rondelles et les contre-écrous au robinet sous le comptoir.



3. Securely tighten the lock nuts. Slip coupling nuts onto water supply tubes and screw onto inlet ports.

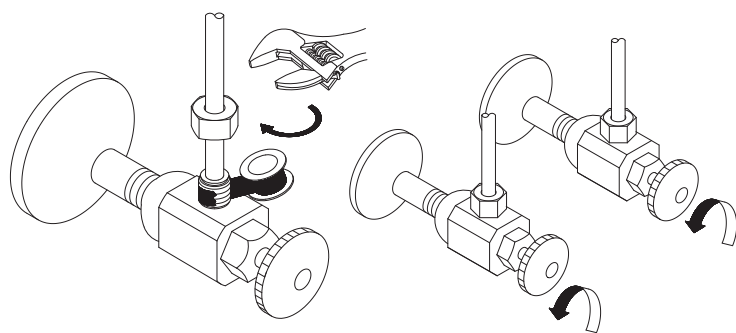
NOTE: Use silicon sealant for porous stone or plumbers putty as recommended by counter manufacturer.

Apriete bien las contratuercas. Encaje las tuercas de unión en los tubos de suministro de agua y atornille en los tubos de entrada.

Nota: Utilice un sellante de silicona para piedra porosa o masilla de plomería, según aconseje el fabricante del soporte sobre el que se instala el grifo.

Serrer solidement les contre-écrous. Glisser les écrous de raccord sur les tubes d'alimentation et visser sur les orifices d'entrée.

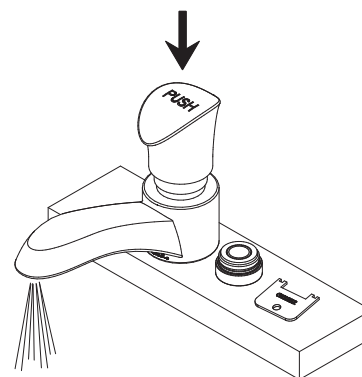
Remarque : Utiliser un scellant à base de silicone pour pierre poreuse ou du mastic de plombier, conformément aux recommandations du fabricant du comptoir.



4. Install the supply nuts to the water inlet tubes and connect tubes to faucet. Tighten connections securely.

Instale tuercas de alimentación en los tubos de entrada de agua y conecte los tubos a los grifos. Apriete las conexiones debidamente.

Installer les écrous sur les tuyaux d'alimentation en eau et raccorder les tuyaux au robinet. Serrer solidement les raccords.



5. Flush installed faucet before installing outlet. Install aerator using key supplied. Do not overtighten. Make timing adjustments (10 to 30 seconds and please see page 3 with details.) prior to performing.

Accione el grifo instalado antes de colocar el aireador. Instale el aireador con la llave provista. No apriete demasiado. Haga los ajustes de tiempo necesarios (de 10 a 30 segundos; véase la página 3 para mayor información) antes de utilizar el grifo.

Faire couler l'eau du robinet avant d'installer l'aérateur. Fixer l'aérateur à l'aide de la clé fournie. Ne pas serrer trop fort. Régler la durée (10 à 30 secondes - Voir les précisions à la page 3) avant que le robinet soit utilisé.

Mantenimiento Su grifo nuevo está diseñado para brindar años de servicio sin problemas. Mantenga su apariencia nueva limpiándolo periódicamente con un paño suave. Evite limpiadores abrasivos, estropajo de acero y químicos cáusticos porque deslustrarán el acabado y anularán la garantía.

Entretien Votre nouveau robinet est conçu pour fonctionner sans problème, des années durant. Le nettoyez périodiquement avec un chiffon doux pour qu'il conserve la même apparence qu'à l'état neuf. Éviter les nettoyeurs abrasifs, la laine d'acier et les produits chimiques forts puisqu'ils endommageront le fini et rendront votre garantie nulle.

Timing Adjustment

Flow cycle time may be increased or decreased by adjusting the timing. Faucet comes factory preset to meet applicable standards, Which requires at least 10 seconds and no more than .25 Gallons per cycle at 60 PSI for both hot and cold inlet pressures. Based on supply conditions, timing may be adjusted to achieve the desired setting.

La duración del ciclo del caudal puede aumentarse o disminuirse ajustando el tiempo. El grifo viene de fábrica para responder a las normas aplicables, que exigen al menos 10 segundos y no más de 0.25 galones por ciclo a 60 lb/pulg para la presión del agua fría y caliente de entrada. Según las condiciones de alimentación, puede ajustarse el tiempo para lograr la configuración deseada.

La durée d'écoulement peut être augmentée ou diminuée. À leur sortie de l'usine, les robinets répondent aux normes appropriées exigeant une durée d'écoulement d'au moins 10 secondes et une consommation maximale de 0,25 gallon (0,9 l) par cycle à 60 psi pour l'eau chaude et l'eau froide. Selon les conditions d'alimentation en eau, il est possible de régler la durée.

NOTE: Timing must be checked with handle in place with screw. Purge any air by activating faucet 8 times rapidly, then check the cycle time.

El tiempo de caudal de agua debe verificarse con la manija colocada con el tornillo. Purgue el aire accionando el grifo 8 veces rápidamente y verifique a continuación la duración del ciclo.

Pour vérifier la durée, la manette doit être en place avec la vis. Purger l'air en activant rapidement le robinet huit fois, puis vérifier la durée du cycle.

1. Remove the plug, the screw and handle.

Quite el tapón, el tornillo y la manija.

Enlever la cheville, la vis et la manette.

2. Face forward as shown, adjust incrementally. Turn the plastic adjustment nut to adjust the timing: counterclockwise to shorten time, clockwise to lengthen time.

Póngalos hacia delante, como se ve, y ajuste poco a poco. Gire la tuerca de ajuste de plástico para regular el tiempo: en sentido antihorario para alargarlo el tiempo de duración y en sentido horario para disminuir.

Comme illustré, régler la durée graduellement. Tourner l'écrou de réglage en plastique dans le sens des aiguilles d'une montre pour réduire la durée ou dans le sens contraire des aiguilles d'une montre pour l'augmenter.

3. After each adjustment, install handle and fully tighten screw before checking cycle time. When desired cycle time is achieved, install handle, screw and plug.

Instale la manija tras cada ajuste y apriete completamente el tornillo antes de verificar el tiempo del ciclo. Cuando haya logrado el tiempo de ciclo deseado, instale la manija, el tornillo y el tapón.

Après chaque réglage, installer la manette et serrer complètement la vis avant de vérifier la durée du cycle. Une fois la durée du cycle désirée obtenue, installer la manette, la vis et la cheville.

IMPORTANT: Small variations from cycle-to-cycle should be expected.

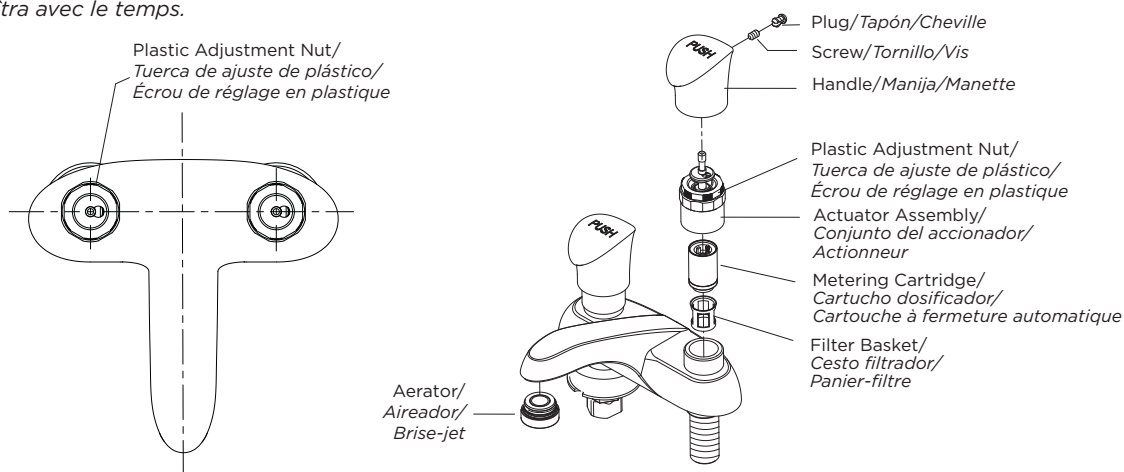
Cabe esperar pequeñas diferencias entre ciclo y ciclo.

De légères variations d'un cycle à l'autre sont possibles.

NOTE: Some new installations may produce a slight "closing noise". This is a result of air trapping and the noise will dissipate over time.

Algunas instalaciones nuevas pueden producir un ligero ruido al cerrar. Ello se debe al aire atrapado dentro y el ruido desaparecerá con el tiempo.

Certains appareils neufs peuvent produire un léger « bruit à la fermeture ». Ce bruit est attribuable à l'air piégé dans l'appareil et disparaîtra avec le temps.



Maintenance Your new faucet is designed for years of trouble-free performance. Keep it looking new by cleaning it periodically with a soft cloth. Avoid abrasive cleaners, steel wool and harsh chemicals as these will dull the finish and void your warranty.

Trouble-Shooting/Guía de Solucionar Problemas/Dépannage

If you've followed the instructions carefully and your faucet still does not work properly, take these corrective steps.

Si usted ha seguido las instrucciones cuidadosamente y su grifo todavía no funciona correctamente, sigue los pasos correctivos.

Si vous avez suivi attentivement les instructions et que votre robinet ne fonctionne toujours pas correctement, apporter les correctifs suivants.

Problem/Problema/Problème	Cause/Causa/Cause	Action/Solución/Correctif
Leaks underneath handle. <i>Goteo debajo de la manija.</i> <i>Fuites sous la manette.</i>	Bonnet nut has come loose. O-ring is dirty or damaged. <i>Tuerca cubierta se ha aflojado. La arandela circular está sucia o dañada.</i> <i>L'écrou de fixation s'est desserré. Le joint torique est sale ou endommagé.</i>	Tighten the bonnet nut. Clean or replace o-ring. <i>Apriete la tuerca cubierta. Limpie o reemplace la arandela circular.</i> <i>Serrer l'écrou de fixation. Nettoyer ou remplacer le joint torique.</i>
Aerator leaks or has an inconsistent water flow pattern. <i>El aireador gotea o el chorro de agua está irregular.</i> <i>Le brise-jet fuit ou la diffusion des jets qui s'en écoulent n'est pas uniforme.</i>	Aerator is dirty or misfitted. <i>El aireador está sucio o mal puesto.</i> <i>Le brise-jet est mal ajusté ou sale.</i>	Unscrew the aerator to check rubber packing or replace the aerator. <i>Destornille el aireador para chequear el empaque de caucho. Vuelva a instalar el aireador.</i> <i>Dévisser le brise-jet pour vérifier le joint en caoutchouc. Réassembler le brise-jet.</i>
Handle is difficult to operate. <i>Es difícil accionar la manija.</i> <i>Manette difficile à ouvrir et à fermer</i>	Handle installed incorrectly. <i>Manija instalada incorrectamente.</i> <i>Manette mal installée.</i>	Remove plug, screw and handle then reinstall handle. <i>Quite el tapón, el tornillo y la manija y vuévalos a instalar.</i> <i>Enlever la cheville, la vis et la manette, puis installer de nouveau la manette.</i>

Need Help? Please call our toll-free Customer service line at **1-888-648-6466** for additional assistance or service.
Requiere asistencia? Favor llamar a nuestro servicio a clientes sin costo al **1-888-648-6466** para asistencia adicional o servicio.
Besoin d'aide? Veuillez communiquer avec notre service à la clientèle au numéro sans frais **1-888-648-6466** pour obtenir du service ou de l'aide additionnels..