

Installation and Care Guide

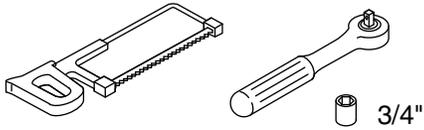
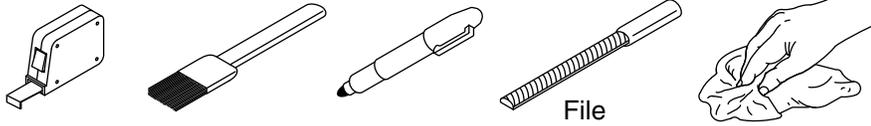
Wall-Hung Toilet

Français, page "Français-1"
Español, página "Español-1"

THE BOLD LOOK
OF **KOHLER**®

1391898-2-A

Tools and Materials



Plus:

- Rug or Protective Material
- Silicone Plumbers Grease
- Level or Straight Edge

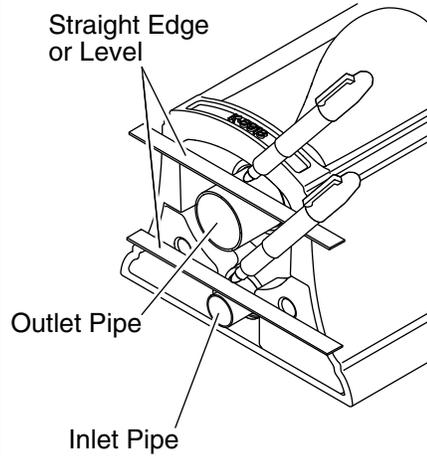
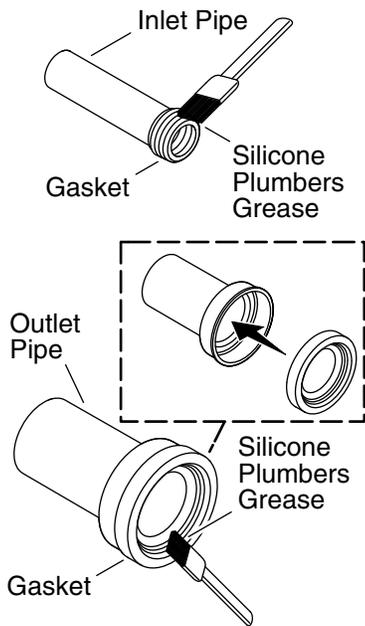
Before You Begin

NOTE: This product is designed for installation with the water supplies located through the wall.

- Observe all local plumbing and building codes.
- Carefully inspect the new bowl for damage.

NOTE: Lifting and handling the bowl is more efficient with two people.

- Consult the online users guide at us.kohler.com for more information.
- For service parts information, visit kohler.com/serviceparts.



1. Mark the Pipes - Bowl Side

IMPORTANT! If silicone plumbers grease is not applied to the gaskets, they will bind during fitting, which will result in the pipes cut to incorrect lengths.

NOTE: This step is easier with the bowl upside down.

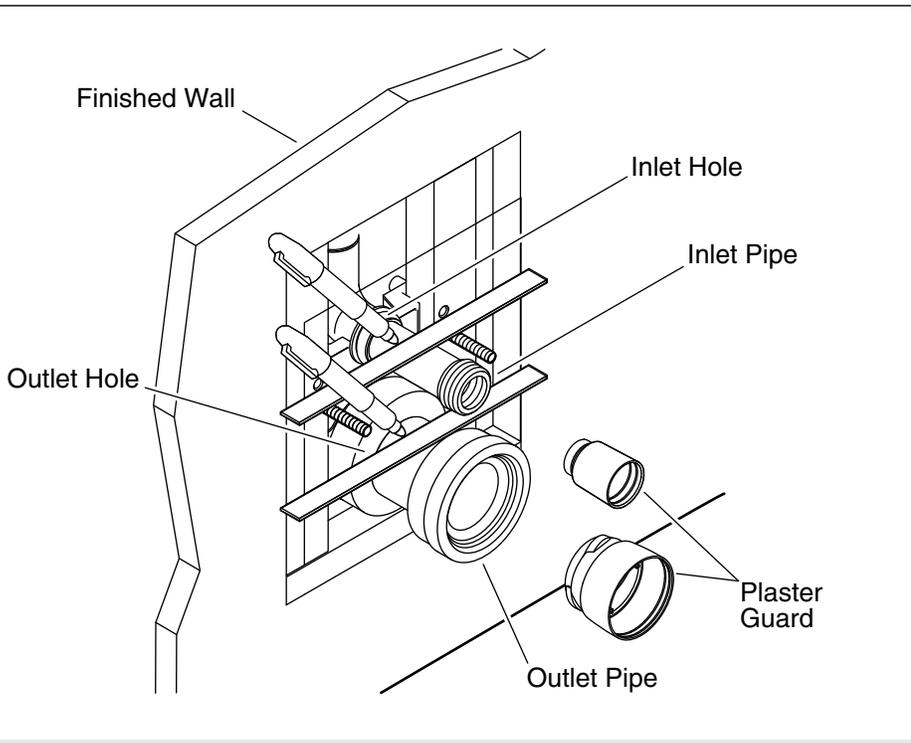
- Install the gasket on the ribbed end of the inlet pipe.

NOTE: The outlet pipe gasket comes positioned on the thin portion of the outlet pipe. Remove the gasket and reinstall it as shown.

- Install the outlet pipe gasket on the flared end of the outlet pipe.
- Apply silicone plumbers grease to the outlet pipe gasket.
- Firmly fit the outlet pipe and gasket over the bowl outlet, pushing until it contacts the bowl.
- Position a level or other straight edge across the back of the bowl.
- Mark the outlet pipe at the back edge of the bowl using the level as a guide.
- Apply silicone plumbers grease to the outside of the inlet pipe gasket.

Mark the Pipes - Bowl Side (cont.)

- Firmly insert the gasket end of the inlet pipe into the water inlet, pushing until it contacts the bowl.
- Position a level or other straight edge across the back of the bowl.
- Mark the inlet pipe at the back edge of the bowl using the level as a guide.
- Remove the inlet and outlet pipes.



2. Mark the Pipes - Wall Side

- Remove and discard the plaster guards from the inlet and outlet holes.
- Apply silicone plumbers grease to the gasket in the opening of the inlet and outlet holes.
- Firmly insert the inlet pipe completely into the inlet hole.

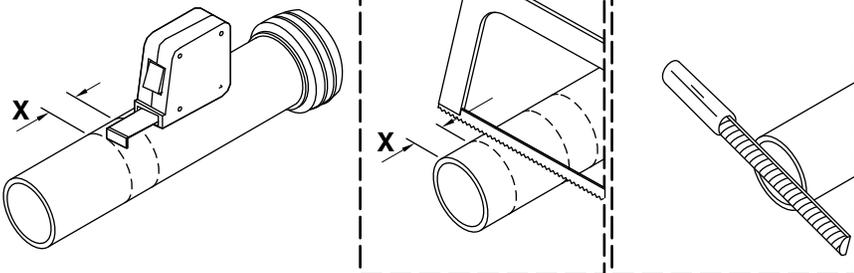
NOTE: If the finished wall aligns with any portion of the gasket section of the inlet pipe, no mark or cut is required.

- Use a level or other straight edge to mark the inlet pipe even with the front edge of the finished wall.
- Firmly insert the outlet pipe completely into the outlet hole.

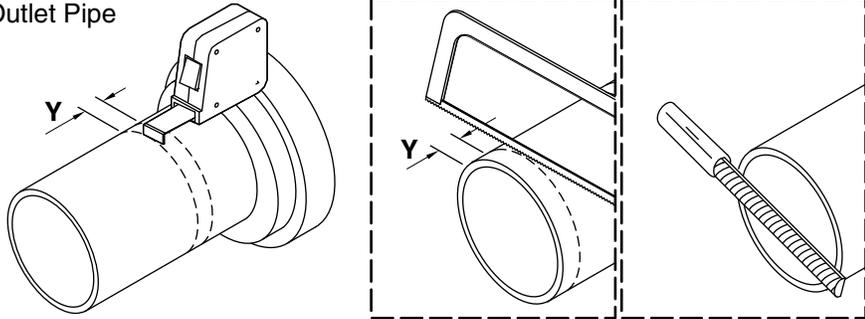
NOTE: If the finished wall aligns with the wide part of the outlet pipe, no mark or cut is required.

- Use a level or other straight edge to mark the outlet pipe even with the front edge of the finished wall.
- Remove the inlet and outlet pipes.

Inlet Pipe

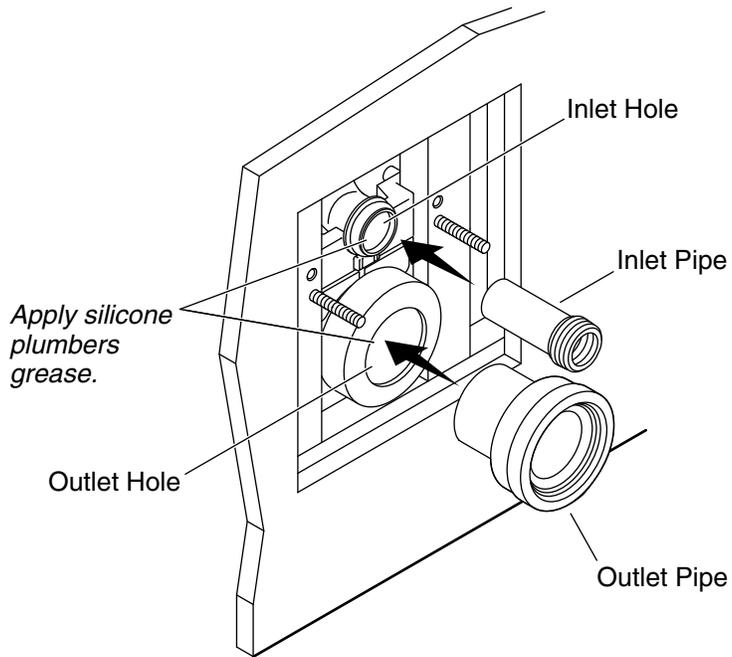


Outlet Pipe



3. Cut the Pipes

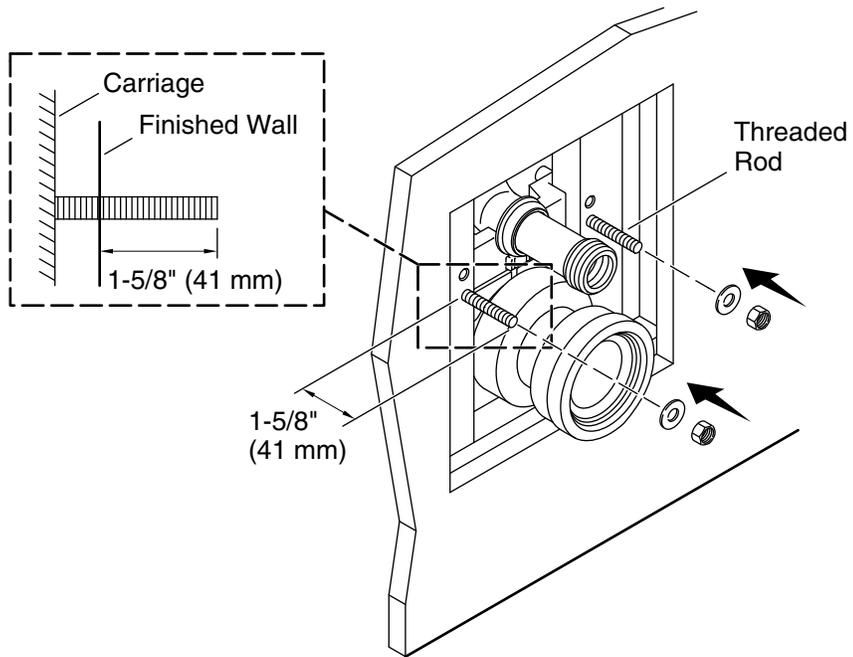
- Measure the distance between the two marks on the inlet pipe to determine "X."
- Measure and mark "X" from the end opposite the gasket on the inlet pipe.
- Cut the inlet pipe at this location.
- Measure the distance between the two marks on the outlet pipe to determine "Y."
- Measure and mark "Y" from the end opposite the gasket on the outlet pipe.
- Cut the outlet pipe at this location.
- Use a file to remove all rough areas on the cut end of each pipe.



4. Install the Pipes

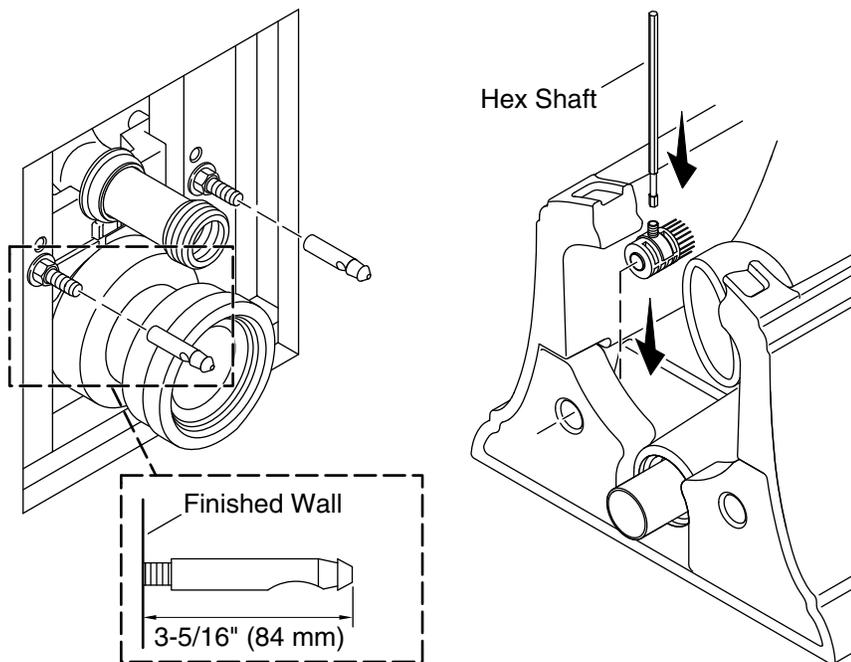
NOTE: Be sure that the gaskets on the inlet and outlet holes are still well lubricated with silicone plumbers grease. Apply more grease if necessary.

- Insert the inlet pipe into the inlet hole.
- Insert the outlet pipe into the outlet hole.



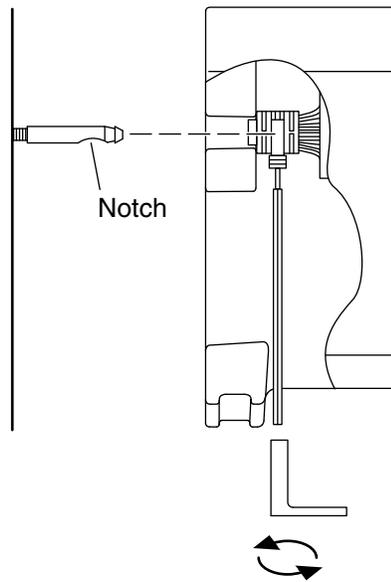
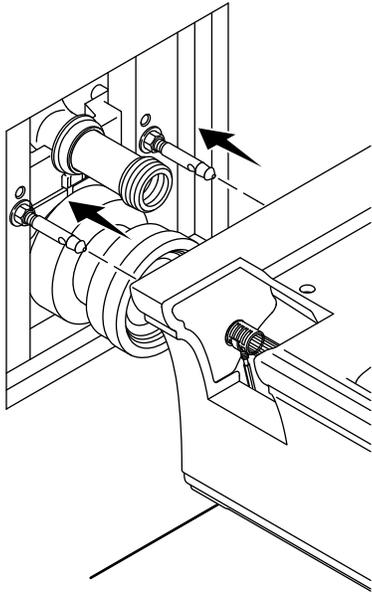
5. Adjust the Carriage Bolts

- Adjust the threaded rods until they each extend 1-5/8" (41 mm) from the finished wall.
- Place a washer onto each threaded rod.
- Thread one of the jam nuts over each threaded rod and tighten down to lock the rods in position.



6. Install the Wall Kit

- Thread the notched pegs onto the threaded rods, positioning the end of the notched pegs 3-5/16" (84 mm) from the finished wall.
- Position the pegs with the notches facing down.
- Insert the hex shaft into the receiver, then position the assembly into the underside of the bowl and align with the holes in the back of the bowl.

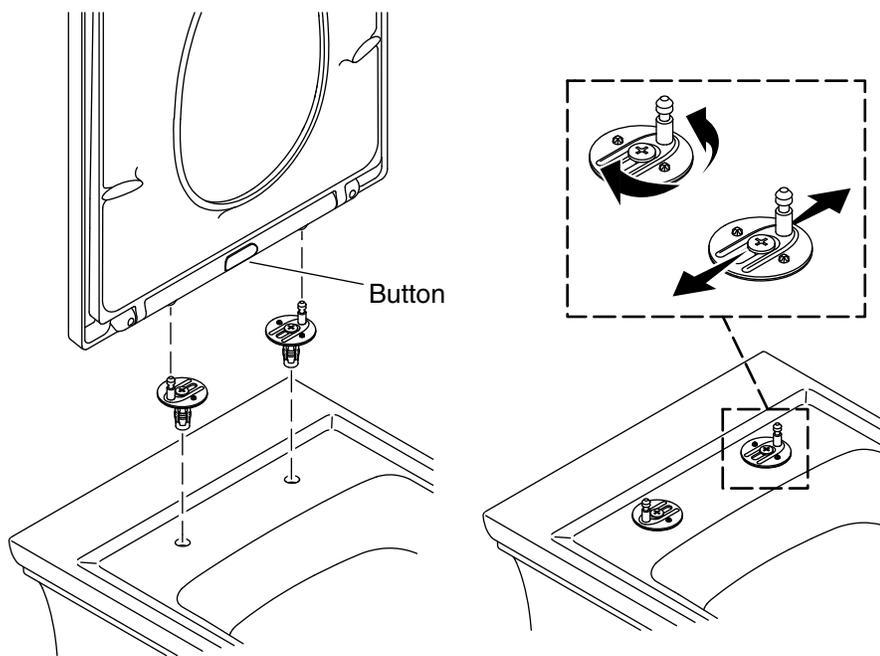


7. Install the Bowl

NOTE: This step is easier when performed by two people.

NOTE: Be sure that all gaskets are well lubricated with silicone plumbers grease. Reapply grease if necessary.

- ❑ Confirm the gasket on the inside of the inlet elbow has correctly engaged with the inlet pipe.
- ❑ Confirm the gasket on the inside of the outlet elbow has correctly engaged with the outlet pipe.
- ❑ Make sure that the pegs are oriented with the notches facing down.
- ❑ Carefully lift the bowl up and align the threaded rods and pipes with the corresponding holes.
- ❑ Slide the bowl onto the threaded rods, inlet pipe and outlet pipe. Make sure that the bowl fully engages the gaskets on the inlet and outlet pipes.
- ❑ Slide the bowl back until it makes contact with the wall.
- ❑ From the underside of the bowl, attach the tool to the hex shaft and turn counterclockwise to secure the bowl.



8. Install the Seat

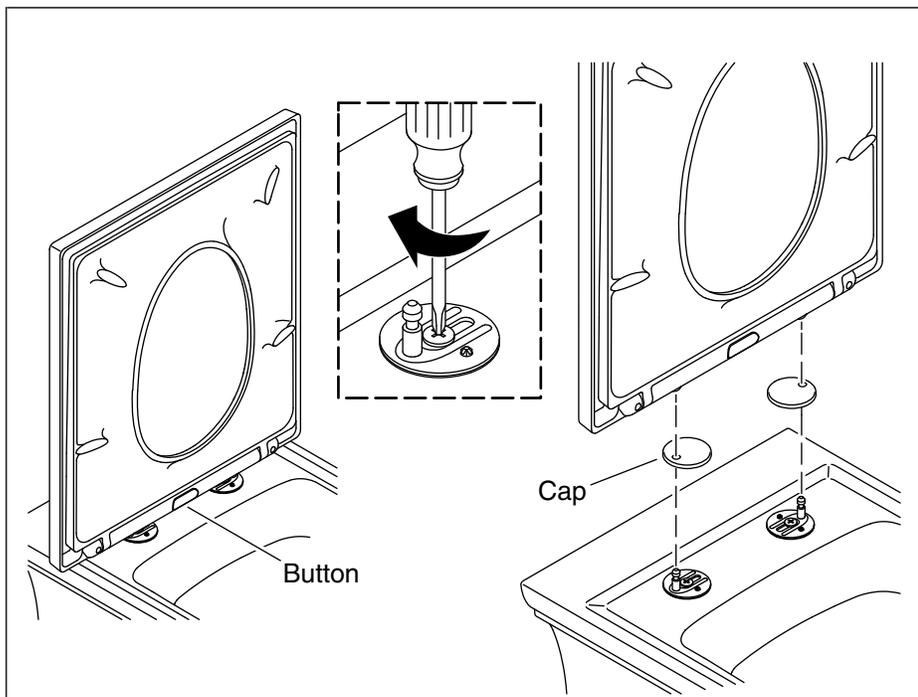
- Install the anchors but do not fully tighten.

NOTE: Do not install the caps at this time.

- Push the seat onto the pins and then rotate down to rest on the bowl.
- Check the seat alignment with the bowl.

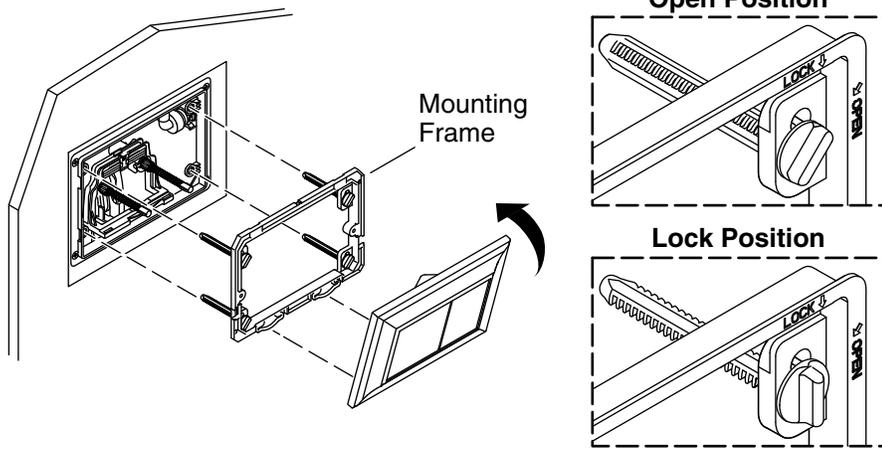
Adjust the Seat

- Tilt the seat up and press the button to remove it from the pins.
- Shift or rotate the anchors to adjust the seat position.
- Push the seat back onto the pins and recheck alignment.



9. Secure the Seat

- Once the seat is properly aligned with the bowl, tilt the seat up and press the button to remove it from the pins.
- Tighten the anchors.
- Install the caps over the anchors.
- Reinstall the seat back onto the pins.



10. Install the Faceplate

- Install the locking pins into the mounting frame.
- Turn the locking pins to the "OPEN" position.
- Align the mounting frame with the tank opening and install the frame.
- If needed, trim the locking pins.
- Turn the locking pins to the "LOCK" position.
- Engage the bottom of the faceplate with the tabs.
- Tilt the faceplate up over the push rods and press into place.

11. Complete the Installation

- Turn on the water supply.
- Turn on the tank water supply.
- Check for leaks.
- Press the left side of the faceplate to confirm the full flush is operating correctly.
- Press the right side of the faceplate to confirm the eco-flush is working correctly.

Care and Cleaning



WARNING: Risk of property or product damage. Do not use in-tank cleaners in your toilet. Products containing chlorine (calcium hypochlorite) can seriously damage fittings in the tank. This damage can cause leakage and property damage.

Kohler Co. shall not be responsible or liable for any tank fitting damage caused by the use of cleaners containing chlorine (calcium hypochlorite).

For best results, keep the following in mind when caring for your KOHLER product:

- Always test your cleaning solution on an inconspicuous area before applying to the entire surface.
- Wipe surfaces clean and rinse completely with water immediately after applying cleaner. Rinse and dry any overspray that lands on nearby surfaces.
- Do not allow cleaners to soak on surfaces.
- Use a soft, dampened sponge or cloth. Never use an abrasive material such as a brush or scouring pad to clean surfaces.
- **For Artist Edition Toilets:** Treat your decorative product just as you would treat your fine china. DO NOT use bristle brushes or abrasive-backed sponges. They will scratch decorative surfaces. Use only warm water to clean. Dry with a cotton cloth or soft sponge.

For detailed cleaning information and products to consider, visit kohler.com/clean. To order Care & Cleaning information, call 1-800-456-4537.

Troubleshooting

For service parts information, visit kohler.com/serviceparts.

| Symptoms | Cause | Recommended Action |
|----------------|-------------------|-------------------------------------------------|
| 1. Poor flush. | A. Flush is weak. | A. Make sure that you are selecting full flush. |
| | | |

| Troubleshooting (cont.) | | |
|-----------------------------------------------|-----------------------------------------------------------|--------------------------------------------------------------------------------------------------------------------------------------------------------------------------------------------------------------------------------------------------------------------------|
| Symptoms | Cause | Recommended Action |
| | B. Low water pressure. | B. Raise the water level in the tank to the marked waterline by turning the fill valve white knob on the fill valve in the tank clockwise until the water level reaches the waterline marked in the tank (approximately 8" (203 mm) above the floor of the tank). |
| | C. Improper waste line venting. | C. Confirm the venting meets code. Correct if needed. |
| 2. Leaks from behind bowl. | A. Gaskets not positioned correctly. | A. Remove the bowl and inspect all the gaskets. Reposition the gaskets if needed. Lubricate the gaskets so they slide in or over the mating part they seal. Reinstall the bowl, making sure the gaskets stay in the correct positions. |
| 3. Bowl is loose on the threaded rods. | A. Threaded rods are protruding too far from wall. | A. Remove the bowl. Adjust the threaded rods until they are 3" (76 mm) from the finished wall. |
| | B. Fasteners are not tight. | B. Make sure that the pegs are oriented with the notches facing down. Use the tool to secure the bowl. Refer to the "Install the Bowl" section. |

Warranty

Need help? Contact the Customer Care Center at 1-800-456-4537.

For care and cleaning and other information visit kohler.com/clean.

This product is covered under the KOHLER® Warranty: **One-Year Limited Warranty.**

For a hardcopy of warranty terms, contact the Customer Care Center.

USA/Canada: 1-800-4KOHLER (1-800-456-4537)

Warranty (cont.)

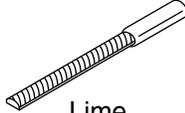
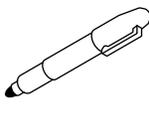
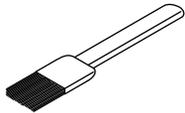
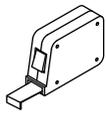
Mexico: 001-800-456-4537

kohler.com/warranty

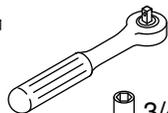
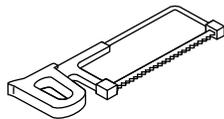
Guide d'installation et d'entretien

Toilette à montage mural

Outils et matériel



Lime



3/4 po

Plus:

- Carpette ou matériau de protection
- Graisse de plombier à la silicone
- Niveau à bulle ou règle de vérification

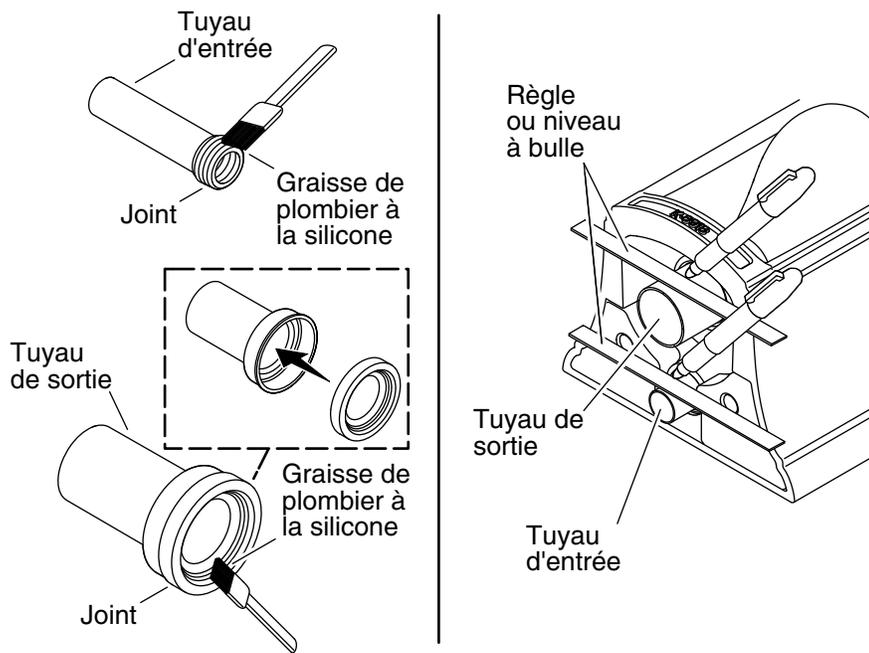
Avant de commencer

REMARQUE: Ce produit est conçu pour une installation avec les alimentations en eau positionnées à travers le mur.

- Respecter tous les codes de plomberie et de bâtiment locaux.
- Inspecter soigneusement la nouvelle cuvette pour vérifier qu'elle est intacte.

REMARQUE: Le soulèvement et la manipulation de la cuvette sont plus efficaces s'ils sont effectués par deux personnes.

- Consulter le guide d'utilisation en ligne sur le site us.kohler.com pour obtenir des renseignements supplémentaires.
- Pour tout renseignement sur les pièces de rechange, visiter le site kohler.com/serviceparts.



1. Marquer les tuyaux - Côté cuvette

IMPORTANT! Si de la graisse de plombier à la silicone n'est pas appliquée sur les joints statiques, ils accrochent durant l'ajustement, ce qui peut faire en sorte que les tuyaux seront coupés à des longueurs incorrectes.

REMARQUE: Cette étape est plus facile avec la cuvette à l'envers.

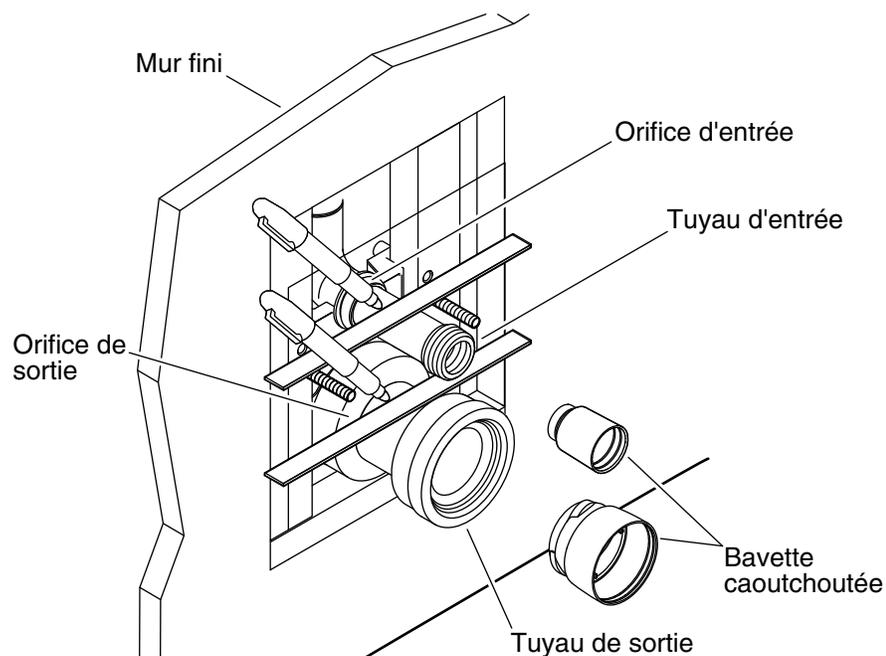
- Installer le joint statique sur le côté à nervures du tuyau d'entrée.

REMARQUE: Le joint statique du tuyau de sortie est fourni posé sur la partie étroite du tuyau de sortie. Retirer le joint statique et le réinstaller comme sur l'illustration.

- Poser le joint statique du tuyau de sortie sur le côté évasé du tuyau de sortie.
- Appliquer de la graisse de plombier à la silicone sur le joint statique du tuyau de sortie.
- Engager fermement le tuyau de sortie et le joint statique sur la sortie sur la cuvette, jusqu'à ce qu'ils touchent la cuvette.
- Positionner un niveau à bulle ou une autre règle de vérification à travers l'arrière de la cuvette.

Marquer les tuyaux - Côté cuvette (cont.)

- Marquer le tuyau de sortie sur le bord arrière de la cuvette en utilisant le niveau à bulle comme guide.
- Appliquer de la graisse de plombier à la silicone sur l'extérieur du joint statique du tuyau d'entrée.
- Enfiler fermement le côté avec joint statique du tuyau d'entrée dans l'entrée d'eau, en le poussant jusqu'à ce qu'il touche la cuvette.
- Positionner un niveau à bulle ou une autre règle de vérification à travers l'arrière de la cuvette.
- Marquer le tuyau d'entrée sur le bord arrière de la cuvette en utilisant le niveau à bulle comme guide.
- Retirer les tuyaux d'entrée et de sortie.



2. Marquer les tuyaux - Côté mur

- Retirer et mettre au rebut les protège-plâtre des orifices d'entrée et de sortie.
- Appliquer de la graisse de plombier à la silicone sur le joint statique dans l'ouverture des orifices d'entrée et de sortie.
- Enfiler fermement le tuyau d'entrée à fond dans l'orifice d'entrée.

REMARQUE: Si le mur fini est aligné sur une partie quelconque du joint statique du tuyau d'entrée, aucun marquage ni aucune découpe ne sont requis.

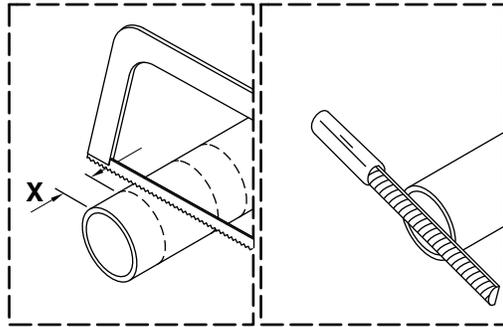
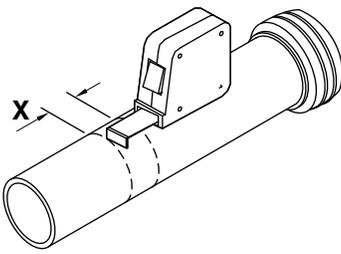
- Utiliser un niveau à bulle ou une autre règle de vérification pour marquer le tuyau d'entrée dans l'alignement de la face avant du mur fini.
- Enfiler fermement le tuyau de sortie à fond dans l'orifice de sortie.

REMARQUE: Si le mur fini est aligné sur la partie large du tuyau de sortie, aucun marquage ni aucune découpe ne sont requis.

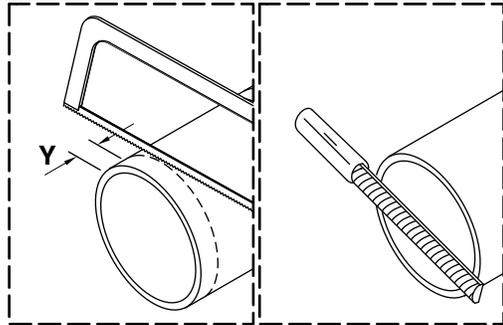
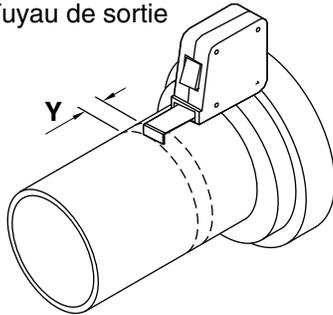
Marquer les tuyaux - Côté mur (cont.)

- Utiliser un niveau à bulle ou une autre règle de vérification pour marquer le tuyau de sortie dans l'alignement de la face avant du mur fini.
- Retirer les tuyaux d'entrée et de sortie.

Tuyau d'entrée

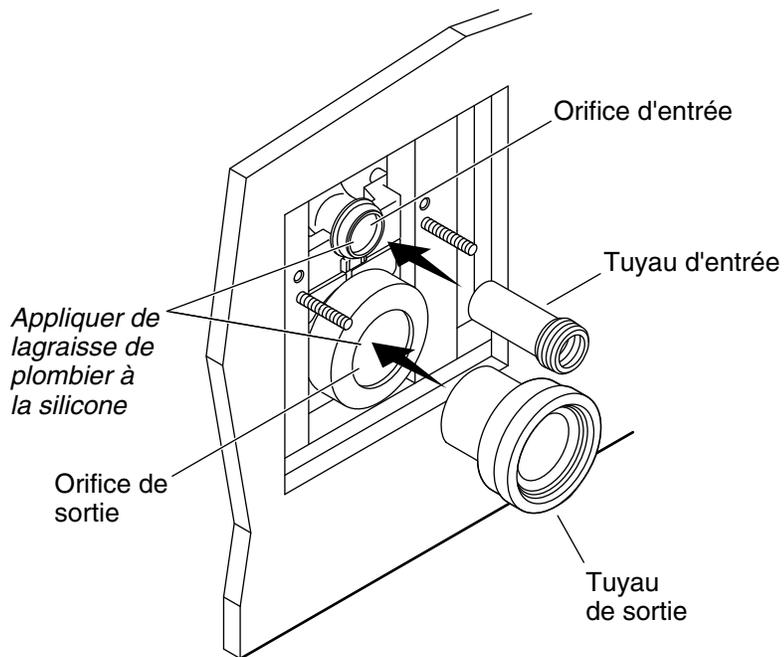


Tuyau de sortie



3. Couper les tuyaux

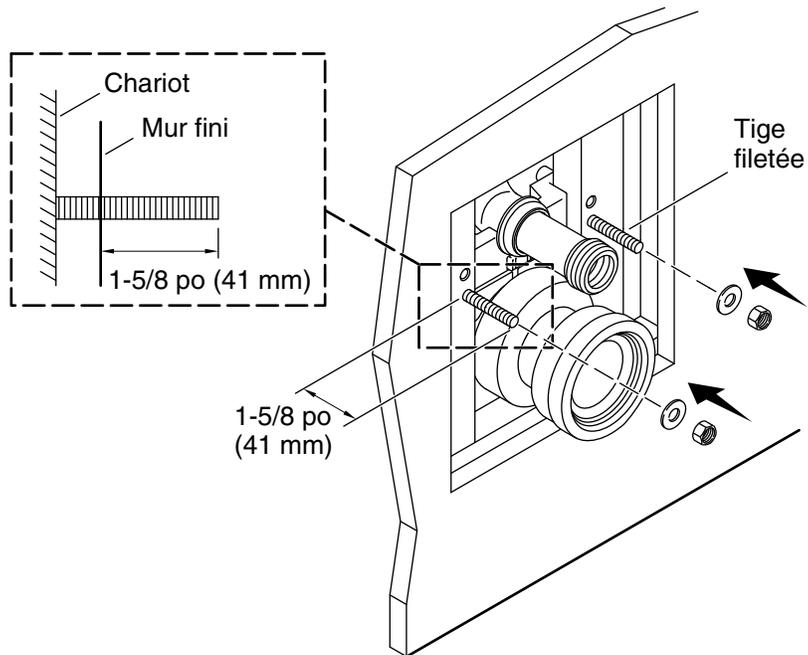
- Mesurer la distance entre les deux repères sur le tuyau d'entrée pour déterminer « X ».
- Mesurer et marquer « X » à partir du côté à l'opposé du joint statique du tuyau d'entrée.
- Couper le tuyau d'entrée à cet emplacement.
- Mesurer la distance entre les deux repères sur le tuyau de sortie pour déterminer « Y ».
- Mesurer et marquer « Y » à partir du côté à l'opposé du joint statique du tuyau de sortie.
- Couper le tuyau de sortie à cet emplacement.
- Utiliser une lime pour supprimer toutes les surfaces rugueuses sur l'extrémité coupée de chaque tuyau.



4. Installer les tuyaux

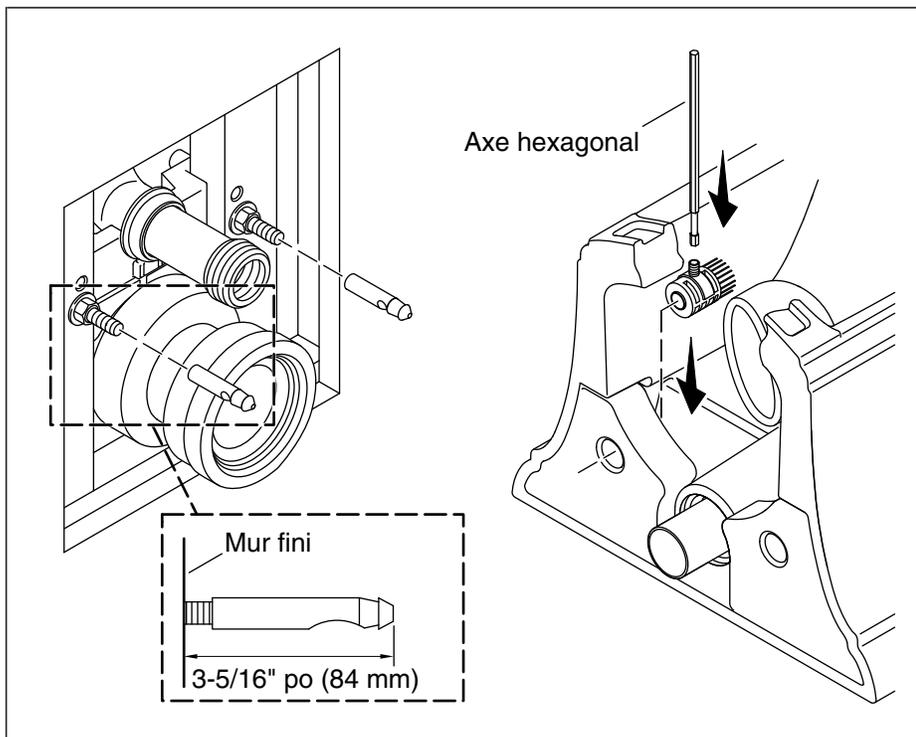
REMARQUE: S'assurer que les joints statiques sur les orifices d'entrée et de sortie sont encore bien lubrifiés avec la graisse de plombier à la silicone. Appliquer une quantité supplémentaire de graisse si nécessaire.

- Insérer le tuyau d'entrée dans l'orifice d'entrée.
- Insérer le tuyau de sortie dans l'orifice de sortie.



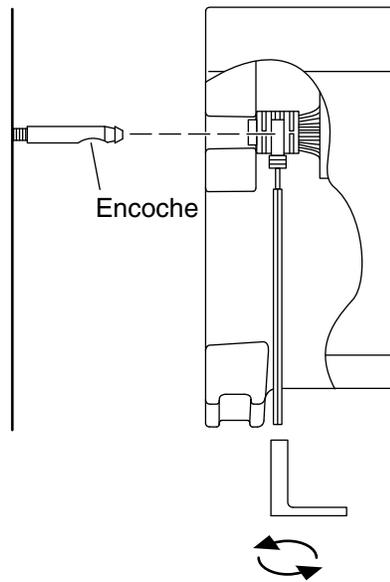
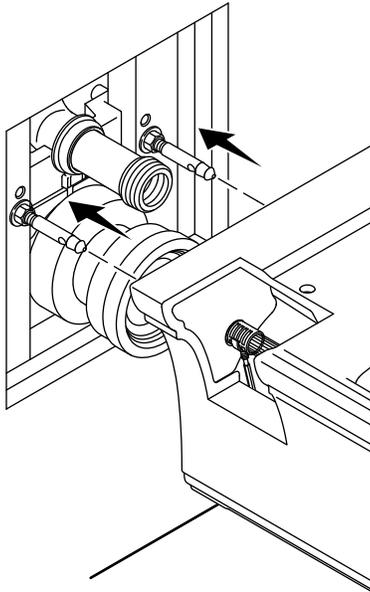
5. Ajuster les boulons du chariot

- Ajuster les tiges filetées de telle manière qu'elles dépassent chacune de 1-5/8 po (41 mm) du mur fini.
- Placer une rondelle sur chaque tige filetée.
- Enfiler un des contre-écrous sur chaque tige filetée et serrer pour verrouiller les tiges en position.



6. Installer le lit mural

- Enfiler les chevilles entaillées sur les tiges filetées en positionnant l'extrémité des chevilles entaillée à 3-5/16 po (84 mm) du mur fini.
- Positionner les chevilles avec les encoches dirigées vers le bas.
- Insérer l'axe hexagonal dans le receveur, puis positionner l'ensemble dans le dessous de la cuvette et aligner sur les trous situés dans l'arrière de la cuvette.



7. Installer la cuvette

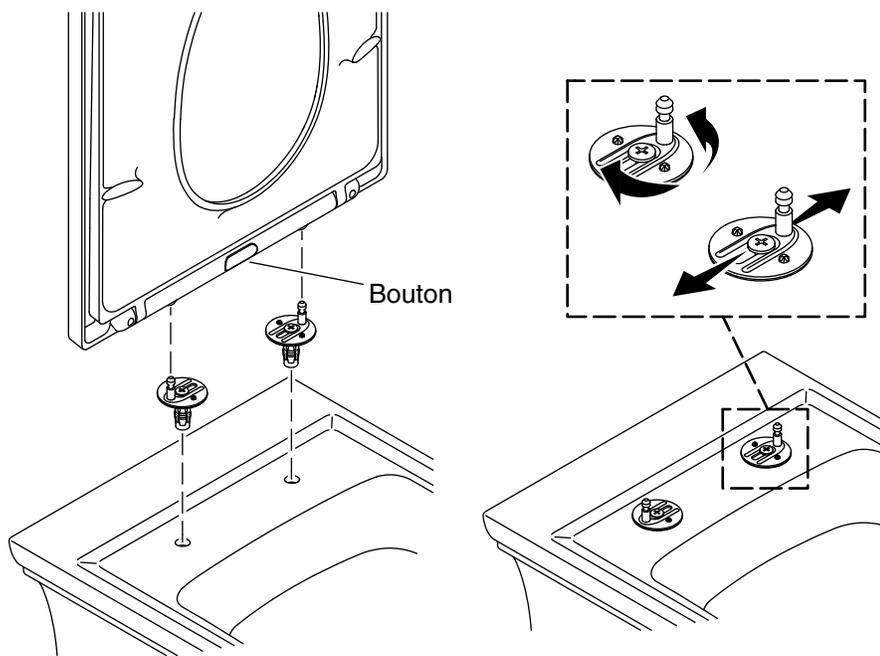
REMARQUE: Cette étape est plus facile à exécuter par deux personnes.

REMARQUE: S'assurer que tous les joints statiques sont bien lubrifiés avec de la graisse de plombier à la silicone. Réappliquer de la graisse si nécessaire.

- Vérifier que le joint statique placé à l'intérieur du coude d'entrée est correctement engagé sur le tuyau d'entrée.
- Vérifier que le joint placé à l'intérieur du coude de sortie est correctement engagé sur le tuyau d'entrée.
- S'assurer que les chevilles sont orientées avec les encoches dirigées vers le bas.
- Soulever la cuvette avec précaution et aligner les tiges filetées et les tuyaux sur les orifices correspondants.
- Faire glisser la cuvette sur les tiges filetées, sur le tuyau d'entrée et sur le tuyau de sortie. S'assurer que la cuvette engage complètement les joints statiques des tuyaux d'entrée et de sortie.

Installer la cuvette (cont.)

- Glisser la cuvette vers l'arrière jusqu'à ce qu'elle entre en contact avec le mur.
- À partir du dessous de la cuvette, attacher l'outil sur l'axe hexagonal et tourner dans le sens antihoraire pour fixer la cuvette en place.



8. Installer le siège

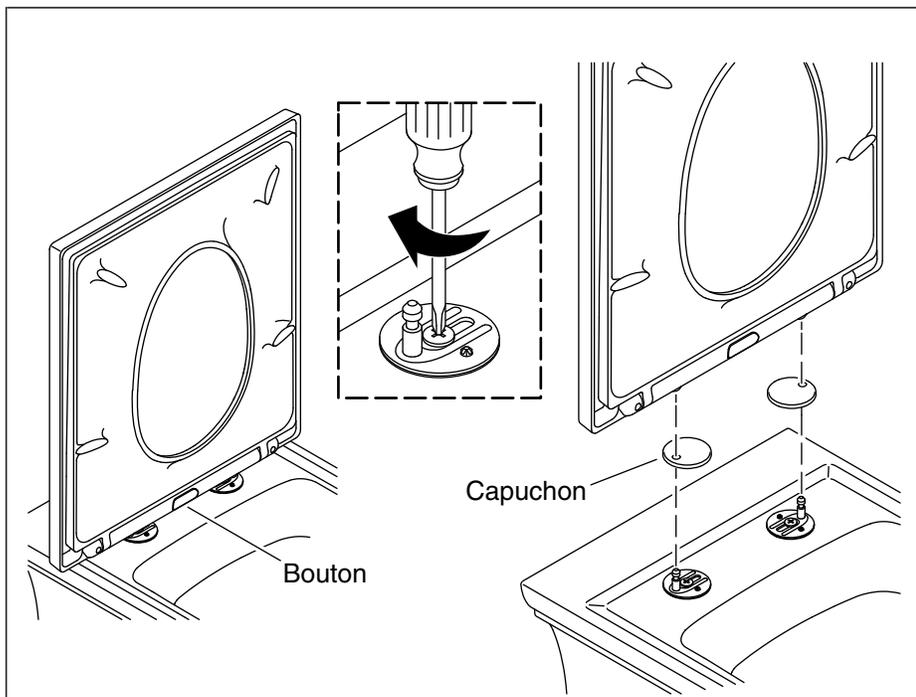
- Installer les brides d'ancrage mais ne pas serrer entièrement.

REMARQUE: Ne pas installer les capuchons pour l'instant.

- Pousser le siège sur les goupilles, puis tourner vers le bas pour le reposer sur la cuvette.
- Vérifier l'alignement du siège avec la cuvette.

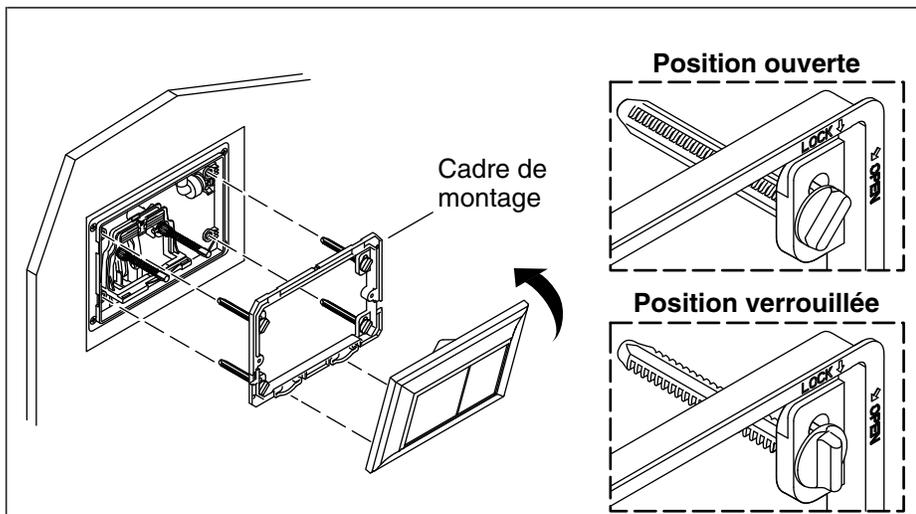
Ajuster le siège

- Incliner le siège vers le haut et appuyer sur le bouton pour le retirer des goupilles.
- Déplacer ou tourner les brides d'ancrage pour ajuster la position du siège.
- Pousser le siège vers l'arrière sur les goupilles et revérifier l'alignement



9. Sécuriser le siège

- Lorsque le siège est aligné correctement avec la cuvette, basculer le siège vers le haut et appuyer sur le bouton pour le retirer des goupilles.
- Serrer les brides d'ancrage.
- Installer les capuchons sur les brides d'ancrage.
- Réinstaller le siège sur les goupilles.



10. Installer le plateau de garniture

- Installer les goupilles de fixation dans le cadre de montage.
- Tourner les goupilles de fixation à la position « OPEN » (ouvrir).
- Aligner le cadre de montage sur l'ouverture du réservoir et installer le cadre.
- Si nécessaire, couper les goupilles de fixation.
- Tourner les goupilles de fixation à la position « LOCK » (verrouiller).
- Engager le bas du plateau de montage avec les pattes.
- Basculer le plateau par-dessus les tiges-poussoirs et l'enfoncer en place.

11. Terminer l'installation

- Ouvrir l'alimentation en eau.
- Ouvrir l'arrivée d'eau du réservoir.
- Rechercher des fuites éventuelles.
- Appuyer sur le côté gauche du plateau de garniture pour vérifier que la chasse complète fonctionne correctement.
- Appuyer sur le côté droit du plateau de garniture pour vérifier que l'éco-chasse fonctionne correctement.

Entretien et nettoyage



AVERTISSEMENT: Risque de dommages matériels ou d'endommagement du produit. Ne pas utiliser de détergents faits pour le réservoir dans la toilette. Les produits contenant du chlore (hypochlorite de calcium) peuvent sérieusement endommager les raccords du réservoir. Cela peut créer des fuites et des dommages matériels.

La société Kohler Co. décline toute responsabilité et ne pourra être responsable pour des dommages de raccords de réservoir dus à l'utilisation de nettoyeurs contenant du chlore (hypochlorite de calcium).

Pour obtenir les meilleurs résultats possibles, prendre ce qui suit en considération lors de l'entretien de votre produit KOHLER :

- Toujours tester la solution de nettoyage sur une surface non visible avant de l'appliquer sur l'ensemble de la surface.
- Essuyer les surfaces et rincer complètement avec de l'eau immédiatement après l'application du nettoyeur. Rincer et sécher tout éclaboussement sur les surfaces avoisinantes.
- Ne pas laisser les nettoyeurs tremper sur les surfaces.
- Utiliser une éponge ou un chiffon doux et humide. Ne jamais utiliser de matériau abrasif comme une brosse ou une éponge à récurer pour nettoyer les surfaces.
- **Pour les toilettes Artist Edition :** Traiter le produit décoratif comme s'il s'agissait d'une porcelaine fine. NE PAS utiliser de brosses en soies ni d'éponges abrasives. Cela rayerait les surfaces décoratives. Utiliser uniquement de l'eau chaude pour le nettoyage. Sécher avec un chiffon en coton ou une éponge douce.

Pour obtenir des renseignements détaillés sur le nettoyage et les produits à considérer, consulter le site kohler.com/clean. Pour commander des renseignements sur le nettoyage, appeler le 1-800-456-4537.

Dépannage

Pour tout renseignement sur les pièces de rechange, visiter le site kohler.com/serviceparts.

| Dépannage (cont.) | | |
|-------------------------------------------------|-------------------------------------------------------------|-------------------------------------------------------------------------------------------------------------------------------------------------------------------------------------------------------------------------------------------------------------------------------------------------------------------------------|
| Symptômes | Cause | Action recommandée |
| 1. Chasse médiocre | A. Chasse d'eau insuffisante. | A. Veiller à bien sélectionner la chasse complète. |
| | B. Pression d'eau insuffisante. | B. Relever le niveau d'eau dans le réservoir en tournant le bouton blanc du robinet de remplissage dans le réservoir dans le sens horaire jusqu'à ce que l'eau atteigne le repère de niveau dans le réservoir (à 8 po (203 mm) environ au-dessus du fond du réservoir). |
| | C. Ventilation insuffisante de la conduite d'évacuation. | C. Vérifier que la ventilation est conforme au code. Rectifier si nécessaire. |
| 2. Fuites depuis l'arrière de la cuvette. | A. Les joints statiques ne sont pas à la position correcte. | A. Retirer la cuvette et examiner tous les joints statiques. Rectifier la position des joints statiques au besoin. Lubrifier les joints statiques afin qu'ils glissent dans ou sur la pièce appariée qu'ils rendent étanche. Réinstaller la cuvette, en vérifiant que les joints statiques restent dans les bonnes positions. |
| 3. La cuvette est lâche sur les tiges filetées. | A. Les tiges filetées dépassent trop du mur. | A. Retirer la cuvette. Ajuster les tiges filetées jusqu'à ce qu'elles se trouvent à 3 po (76 mm) du mur fini. |
| | B. Les brides d'ancrage ne sont pas serrées. | B. S'assurer que les chevilles sont orientées avec les encoches dirigées vers le bas. Utiliser l'outil pour sécuriser la cuvette. Se reporter à la section « Installer la cuvette ». |

Garantie

Besoin d'aide? Appeler le centre de services à la clientèle de KOHLER au 1-800-4KOHLER (1-800-456-4537).

Pour des renseignements sur l'entretien et le nettoyage et pour d'autres renseignements, visiter kohler.com/clean.

Ce produit est couvert sous la garantie KOHLER® : **Garantie limitée d'un an.**

Pour obtenir une copie imprimée des termes de la garantie, s'adresser au centre de service à la clientèle.

USA/Canada : 1-800-4KOHLER (1-800-456-4537)

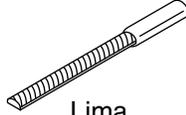
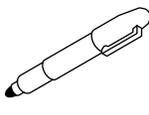
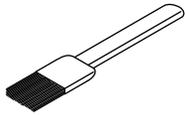
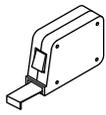
Mexique : 001-800-456-4537

kohler.com/warranty

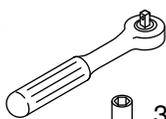
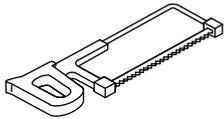
Guía de instalación y cuidado

Inodoro de montaje a la pared

Herramientas y materiales



Lima



3/4"

Más:

- Tapete o material protector
- Grasa de silicona de plomería
- Nivel o borde recto

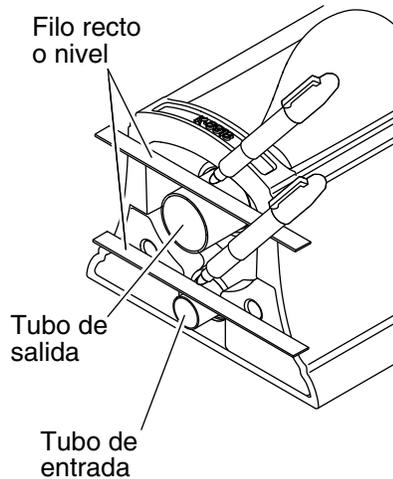
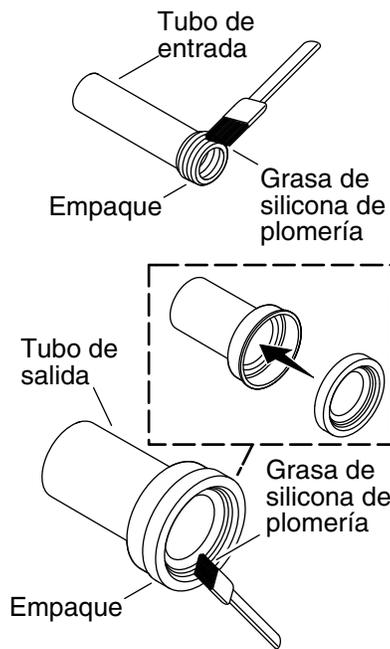
Antes de comenzar

NOTA: Este producto está diseñado para ser instalado con los suministros de agua a través de la pared.

- Cumpla todos los códigos locales de plomería y de construcción.
- Revise atentamente que la nueva taza no esté dañada.

NOTA: Es más eficiente levantar y mover la taza entre dos personas.

- Consulte más información en la guía del usuario en línea en us.kohler.com.
- Para consultar información sobre piezas de repuesto, visite kohler.com/serviceparts.



1. Marque los tubos - Lado de la taza

¡IMPORTANTE! Si no se aplica grasa de silicona de plomería a los empaques, se atorarán al instalarse, lo que puede ocasionar que los tubos se corten a longitudes incorrectas.

NOTA: Este paso se realiza más fácilmente con la taza volteada boca abajo.

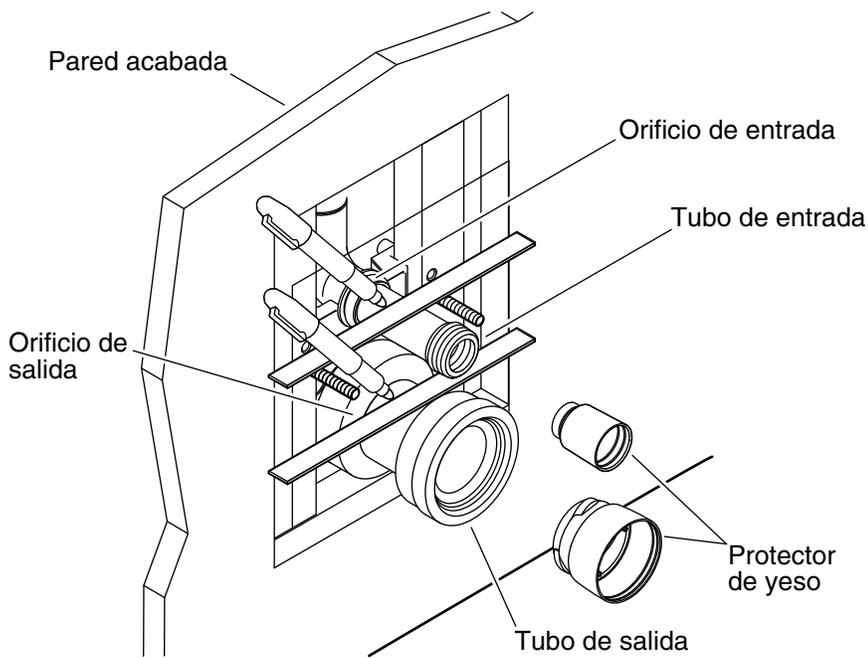
- Instale el empaque en el extremo estriado del tubo de entrada.

NOTA: El empaque del tubo de salida viene colocado en la porción delgada del tubo de salida. Retire el empaque y vuelva a instalarlo como se muestra.

- Instale el empaque del tubo de salida en el extremo ensanchado del tubo de salida.
- Aplique grasa de silicona de plomería al empaque del tubo de salida.
- Encaje con firmeza el tubo de salida y el empaque sobre la salida de la taza, empujando hasta que haga contacto con la taza.
- Coloque un nivel u otro borde recto atravesado en la parte posterior de la taza.

Marque los tubos - Lado de la taza (cont.)

- Marque el tubo de salida en el borde posterior de la taza y utilice el nivel como guía.
- Aplique grasa de silicona de plomería al exterior del empaque del tubo de entrada.
- Inserte con firmeza el extremo del empaque del tubo de entrada en la entrada de agua, empujándolo hasta que haga contacto con la taza.
- Coloque un nivel u otro borde recto atravesado en la parte posterior de la taza.
- Marque el tubo de entrada en el borde posterior de la taza y utilice el nivel como guía.
- Retire los tubos de entrada y de salida.



2. Marque los tubos - Lado de la pared

- Retire los protectores de yeso de los orificios de entrada y salida, y deséchelos.
- Aplique grasa de silicona de plomería al empaque en la abertura de los orificios de entrada y de salida.
- Introduzca con firmeza y por completo el tubo de entrada en el orificio de entrada.

NOTA: Si la pared acabada queda alineada con una porción de la sección con empaque del tubo de entrada, no es necesario marcar ni cortar.

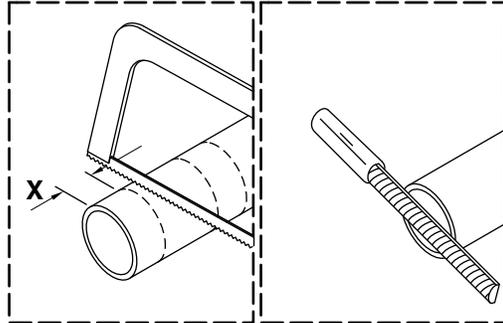
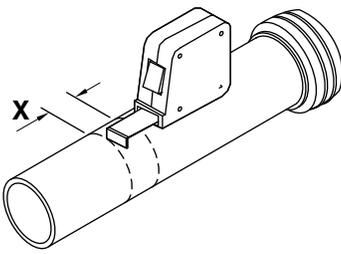
- Con un nivel u otro tipo de borde recto marque el tubo de entrada parejo con el borde delantero de la pared acabada.
- Introduzca con firmeza y por completo el tubo de salida en el orificio de salida.

NOTA: Si la pared acabada queda alineada con la parte ancha del tubo de salida, no es necesario marcar ni cortar.

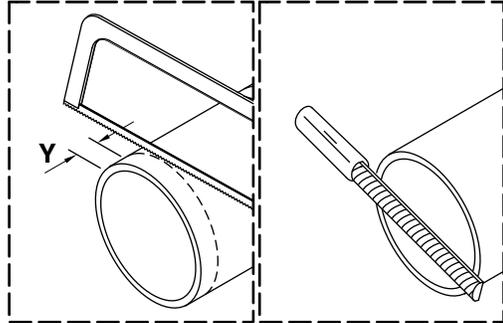
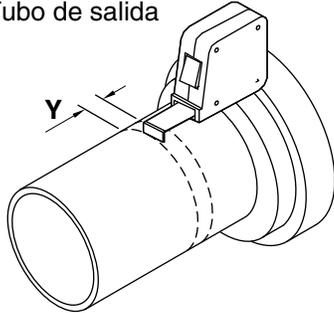
Marque los tubos - Lado de la pared (cont.)

- Con un nivel u otro tipo de borde recto marque el tubo de salida parejo con el borde delantero de la pared acabada.
- Retire los tubos de entrada y de salida.

Tubo de entrada

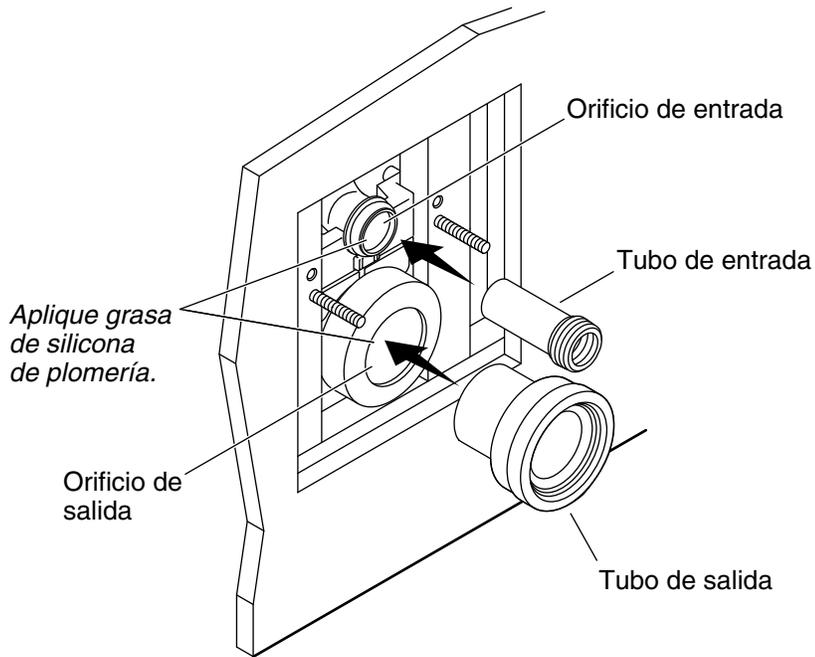


Tubo de salida



3. Corte los tubos

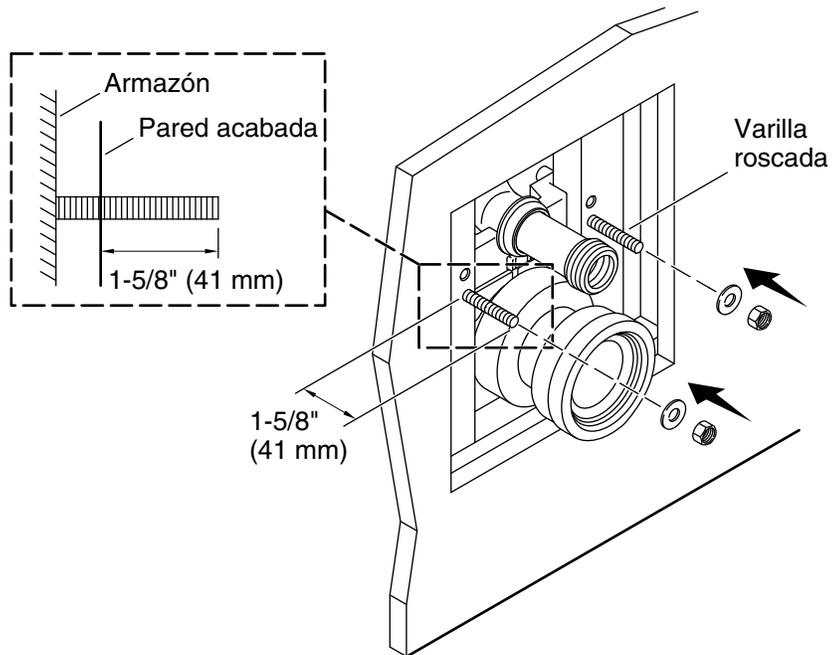
- Mida la distancia entre las dos marcas en el tubo de entrada para determinar la dimensión "Y".
- Mida y marque la dimensión "X" desde el extremo opuesto al empaque del tubo de entrada.
- Corte el tubo de entrada en este lugar.
- Mida la distancia entre las dos marcas en el tubo de salida para determinar la dimensión "Y".
- Mida y marque la dimensión "X" desde el extremo opuesto al empaque del tubo de salida.
- Corte el tubo de salida en este lugar.
- Utilice una lima para eliminar las áreas ásperas del extremo cortado de cada tubo.



4. Instale los tubos

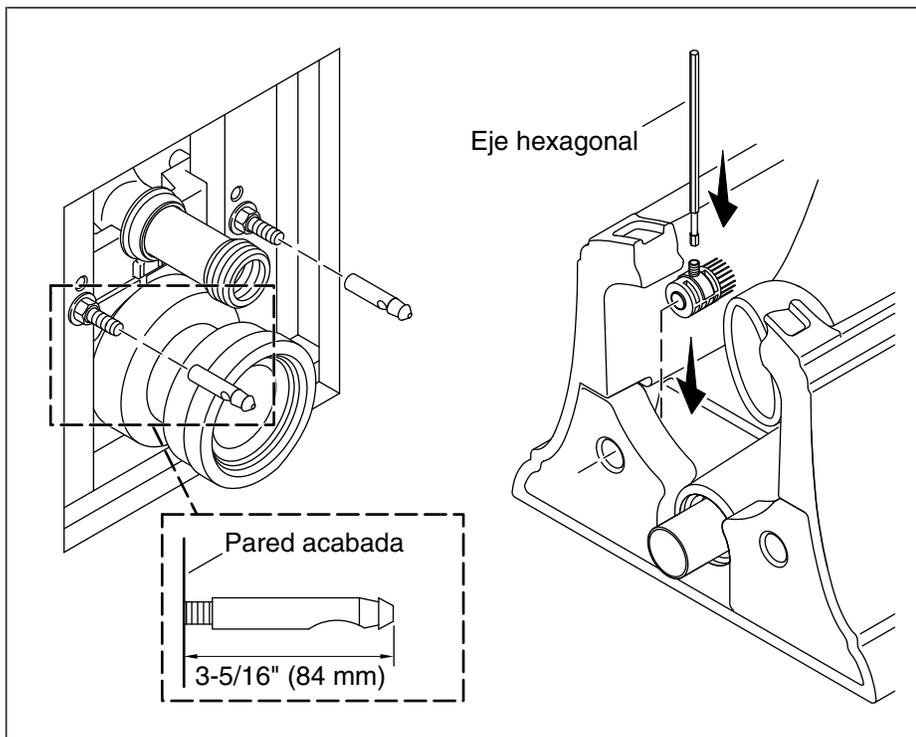
NOTA: Asegúrese de que los empaques en los orificios de entrada y de salida sigan estando bien lubricados con grasa de silicona de plomería. Si es necesario, aplique más grasa.

- Introduzca el tubo de entrada en el orificio de entrada.
- Introduzca el tubo de salida en el orificio de salida.



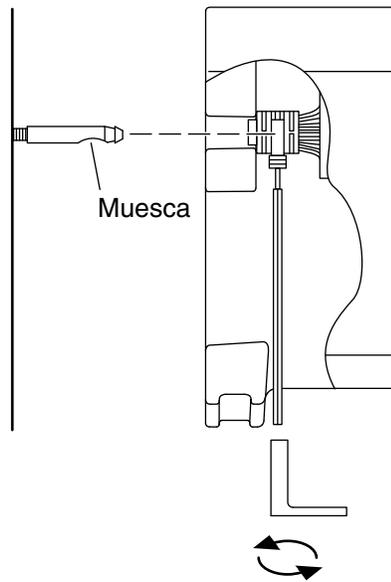
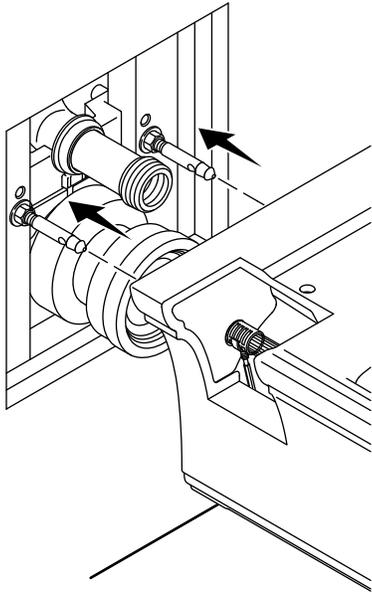
5. Ajuste los pernos del armazón

- Ajuste las varillas roscadas hasta que cada una sobresalga 1-5/8" (41 mm) de la pared acabada.
- Coloque una arandela en cada una de las varillas roscadas.
- Meta una contratuerca en cada una de las varillas roscadas y apriételas hasta fijar las varillas en su lugar.



6. Instale el kit de pared

- Enrosque las clavijas con muesca en las varillas roscadas a que el extremo de las clavijas roscadas quede a 3-5/16" (84 mm) de la pared acabada.
- Coloque las clavijas con las muescas hacia abajo.
- Introduzca el eje hexagonal en el receptor, luego coloque el ensamblaje en la cara inferior de la taza y alinee con los orificios en la parte posterior de la taza.



7. Instale la taza

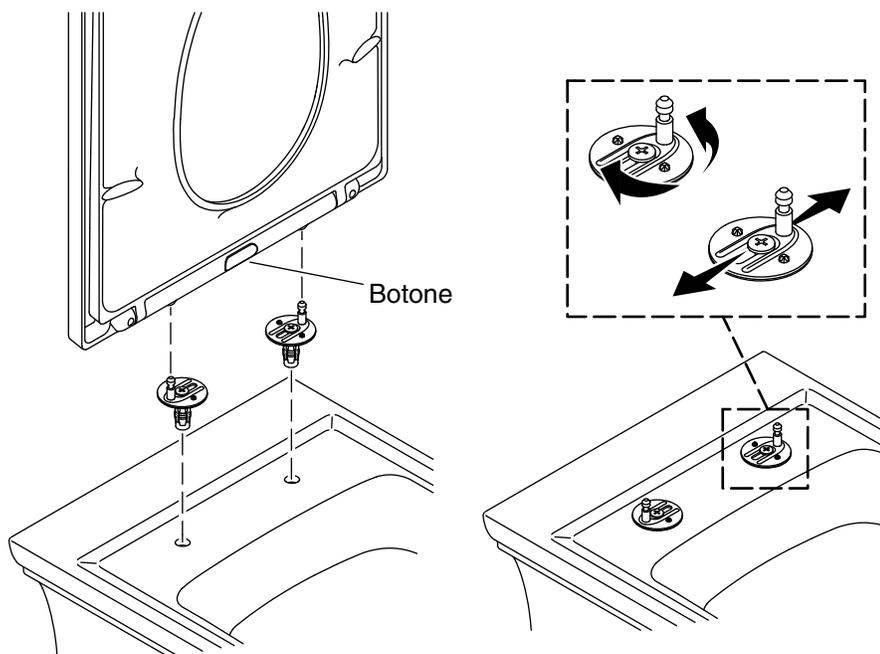
NOTA: Este paso es más fácil si se hace entre dos personas.

NOTA: Asegúrese de que todos los empaques estén bien lubricados con grasa de silicona de plomería. Si es necesario, vuelva a aplicar grasa.

- Confirme que el empaque en el interior del codo de entrada haya encajado correctamente en el tubo de entrada.
- Verifique que el empaque en el interior del codo de salida haya encajado correctamente en el tubo de salida.
- Asegúrese de que las clavijas estén orientadas con las muescas hacia abajo.
- Con cuidado levante la taza, y alinee las varillas roscadas y los tubos con los orificios correspondientes.
- Deslice la taza en las varillas roscadas, en el tubo de entrada y en el tubo de salida. Asegúrese de que la taza encaje por completo con los empaques de los tubos de entrada y de salida.
- Deslice la taza hacia atrás hasta que haga contacto con la pared.

Instale la taza (cont.)

- Desde la cara inferior de la taza, una la herramienta al eje hexagonal y gire hacia la izquierda para fijar la taza.



8. Instale el asiento

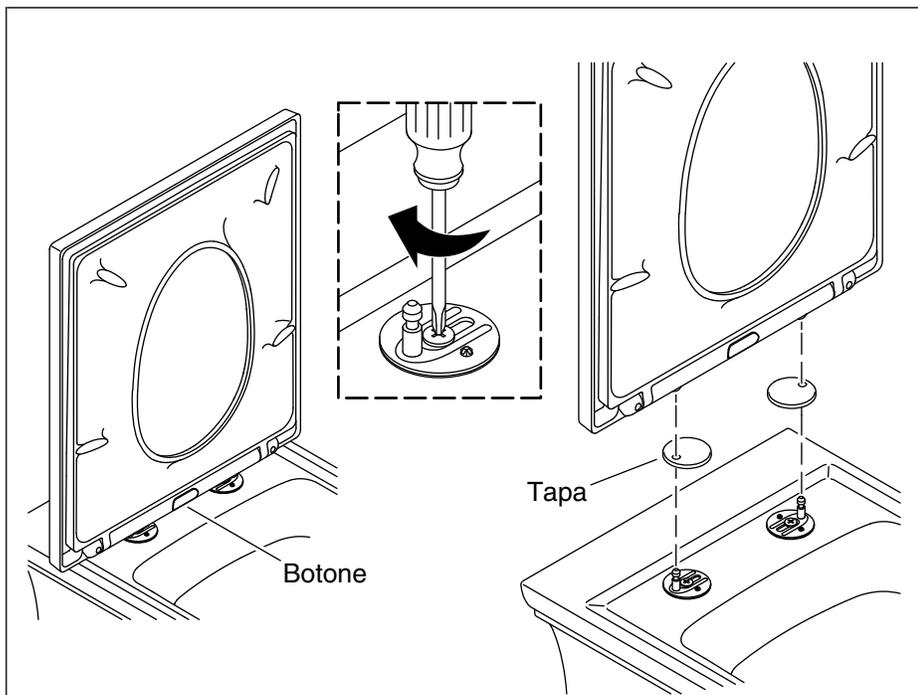
- Instale los anclajes, pero no los apriete por completo.

NOTA: Todavía no instale las tapas.

- Empuje el asiento en las clavijas, y luego gírelo hacia abajo hasta que descansa sobre la taza.
- Revise la alineación del asiento con respecto a la taza.

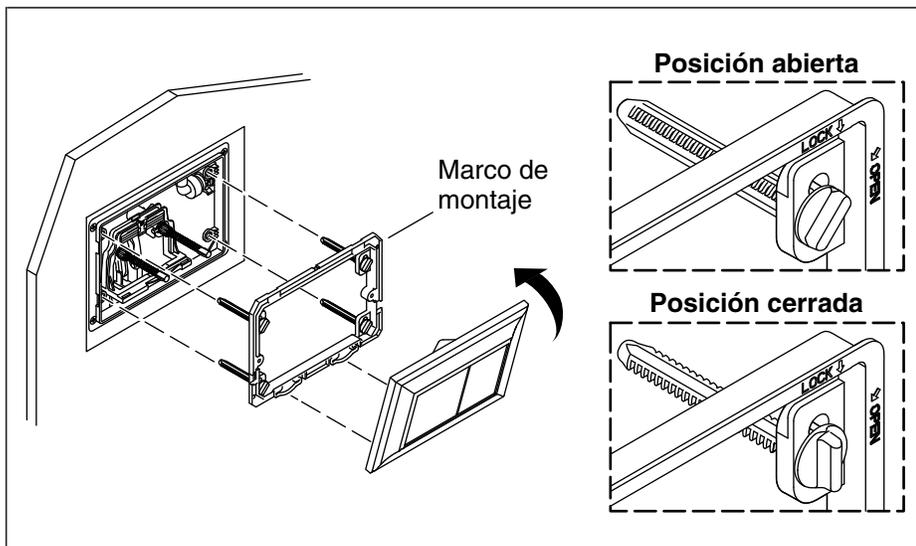
Ajuste el asiento

- Incline el asiento hacia arriba y oprima el botón para separar el asiento de las clavijas.
- Cambie de posición los anclajes o gírelos para ajustar la posición del asiento.
- Empuje el asiento de nuevo en las clavijas, y vuelva a revisar la alineación.



9. Fije el asiento

- Una vez que el asiento quede bien alineado con la taza, incline el asiento hacia arriba y oprima el botón para librarlo de las clavijas.
- Apriete los anclajes.
- Instale las tapas sobre los anclajes.
- Vuelva a instalar el asiento de nuevo en las clavijas.



10. Instale la placa frontal

- Instale las clavijas de bloqueo en el marco de montaje.
- Gire las clavijas de bloqueo a la posición abierta "OPEN".
- Alinee el marco de montaje con la abertura del tanque, e instale el marco.
- De ser necesario, recorte las clavijas de bloqueo.
- Gire las clavijas de bloqueo a la posición de bloqueo "LOCK".
- Encaje la parte inferior de la placa frontal con las lengüetas.
- Incline la placa frontal sobre las varillas de empuje, y presiónela en su lugar.

11. Termine de hacer la instalación

- Abra el suministro de agua.
- Abra el suministro de agua al tanque.
- Verifique que no haya fugas.
- Oprima el lado izquierdo de la placa frontal para confirmar que la descarga completa funcione correctamente.
- Oprima el lado derecho de la placa frontal para confirmar que la descarga ecológica funcione correctamente.

Cuidado y limpieza



ADVERTENCIA: Riesgo de daños al producto o a la propiedad. Para limpiar el inodoro no utilice productos que se colocan dentro del tanque. Los productos que contienen cloro (hipoclorito de calcio) pueden dañar mucho las piezas del tanque. Esto puede causar fugas y daños a la propiedad.

Kohler Co. no se hará responsable de daños a las conexiones del tanque causados por el uso de limpiadores que contengan cloro (hipoclorito de calcio).

Para obtener los mejores resultados, tenga presente lo siguiente al limpiar su producto KOHLER:

- Siempre pruebe la solución de limpieza en un área oculta antes de aplicarla a toda la superficie.
- Limpie las superficies con un paño, y enjuague completa e inmediatamente con agua después de haber aplicado algún limpiador. Enjuague y seque las superficies cercanas donde hayan caído salpicaduras.
- No deje mucho tiempo los limpiadores en las superficies.
- Utilice una esponja humedecida, o un paño suave y húmedo. Para limpiar las superficies nunca utilice materiales abrasivos, como cepillos o estropajos.
- **En inodoros Artist Edition:** Cuide su producto decorativo tal como lo haría con su porcelana más fina. NO utilice cepillos de cerdas ni esponjas con un lado abrasivo. Podrían rayar las superficies decoradas. Limpie estos acabados solamente con agua tibia. Seque con un trapo de algodón o con una esponja suave.

Para obtener información detallada de limpieza y de productos a considerar, visite kohler.com/clean. Para solicitar información sobre cuidado y limpieza, llame al 1-800-456-4537.

Resolución de problemas

Para consultar información sobre piezas de repuesto, visite kohler.com/serviceparts.

| Síntomas | Causa | Acción recomendada |
|-------------------------|--------------------------|-----------------------------------------------------------|
| 1. Descarga deficiente. | A. La descarga es débil. | A. Asegúrese de estar seleccionando la descarga completa. |

Resolución de problemas (cont.)

| Síntomas | Causa | Acción recomendada |
|--------------------------------------------------------|-------------------------------------------------------------------|---------------------------------------------------------------------------------------------------------------------------------------------------------------------------------------------------------------------------------------------------------------------------------------------------------|
| | B. Presión baja de agua. | B. Suba el nivel de agua en el tanque hasta la línea de agua marcada, girando hacia la derecha la perilla blanca en la válvula de llenado en el tanque hasta que el nivel de agua llegue a la línea de agua marcada en el tanque (aproximadamente 8" (203 mm) sobre el piso del tanque). |
| | C. Venteo inadecuado de la línea de desechos. | C. Verifique que el venteo se ajuste a los códigos. Corrija si es necesario. |
| 2. Hay fugas detrás de la taza. | A. Los empaques no están bien colocados. | A. Retire la taza y revise todos los empaques. Cambie la posición de los empaques si es necesario. Lubrique los empaques para que se deslicen dentro o sobre la pieza de embone que sellan. Vuelva a instalar la taza, asegurándose de que los empaques permanezcan en las posiciones correctas. |
| 3. La taza está floja en las varillas roscadas. | A. Las varillas roscadas sobresalen demasiado de la pared. | A. Retire la taza. Ajuste las varillas roscadas hasta que queden a 3" (76 mm) de la pared acabada. |
| | B. Los herrajes no están apretados. | B. Asegúrese de que las clavijas estén orientadas con las muescas hacia abajo. Use la herramienta para fijar la taza. Consulte la sección "Instale la taza". |

Garantía

¿Necesita ayuda? Comuníquese con el Centro de Atención al Cliente de KOHLER al 1-800-4KOHLER (1-800-456-4537).

Garantía (cont.)

Para consultar información de cuidado, limpieza y de otro tipo, visite kohler.com/clean.

Este producto está cubierto bajo la garantía KOHLER®: **Garantía limitada de un año.**

Solicite una copia en papel de los términos de la garantía al Centro de Atención al Cliente.

EE.UU./Canadá: 1-800-4KOHLER (1-800-456-4537)

México: 001-800-456-4537

kohler.com/warranty

1391898-2-A

USA/Canada: 1-800-4KOHLER

México: 001-800-456-4537

kohler.com

THE BOLD LOOK
OF **KOHLER**®

©2019 Kohler Co.

1391898-2-A